

Schachtabdeckungen...



Spezial-Schachtabdeckungen für Sonderanwendungen

nach EN 124 – von B 125 bis F 900 für
Flughäfen, Seehäfen sowie Industrie-
und Logistikflächen.

... von **Mölders**

Schachtabdeckungen



Serie Klasse Seite

Serie MAXUM/PASSEO 4
MAXUM/PASSEO Ø 600 Reihe 4
PASSEO Ø 600 C 250 5 - 6
MAXUM Ø 600 D 400 7 - 9
MAXUM Ø 600 E 600 10 - 11
MAXUM Ø 600 F 900 12
MAXUM Ø 800 Reihe 13
MAXUM Ø 800 D 400 14 - 15
Zubehör 16

Serie K 17
Vollguss 17
D 400 18 - 20
E 600 21 - 23
F 900 24 - 25
Verzinkter Rahmen 26
C 250 27 - 30
D 400 31 - 35
E 600 36 - 41
F 900 42 - 44
Zubehör 45

Serie L 46
B 125 47
C 250 48 - 50
D 400 51 - 52
Zubehör 53

Serie Klasse Seite

Serie P 54
B 125 55
C 250 56 - 59
D 400 60 - 63
Zubehör 64

Serie ARES 65
ARES 900 D 400 66
E 600 67
ARES 750 D 400 68
Zubehör 69

Serie TITAN 70
TITAN 1000 D 400 71
E 600 72
TITAN 1200 400 kN 73
900 kN 74
Zubehör 75

Serie AERO 76
AERO 77

Historie 78
Norm EN 124 79

Serie MAXUM/PASSEO



Sicheres Öffnen
 Beim vollständigen Öffnen rastet der Deckel ein und verhindert so ein ungewolltes Zufallen des Deckels.



Schmutzresistentes Scharnier
 Durch sein Design können keine Fremdkörper in das Scharnier eindringen, was für eine bessere Standfestigkeit sorgt, wenn der Deckel geöffnet ist.



Individualisierung
 Auf Wunsch können Sie Ihre MAXUM ganz individuell gestalten mit Ihrem eigenen Logo oder Schriftzug.



EPDM-Dichtung
 Hohe Stabilität durch am Rahmen befestigte EPDM-Dichtungen der Shore Härte 80 A. Temperaturwechselbeständig von -50 bis +120 °C.

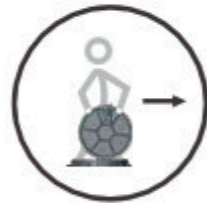


Neues Scharnier für eine einfache Bedienung

Durch das neue Easy-Shut System benötigt man keine weiteren Werkzeuge um die Deckel aus der Rückfallsperre zu lösen - einseitiger Druck reicht aus.



HEBEN



DRÜCKEN



Vollguss Schachtabdeckung PASSEO - Klasse C 250

lichte Weite 600 mm, mit Einlaufroste, mit Einlage, Flanschrahmen (rund)

Spezifikationen

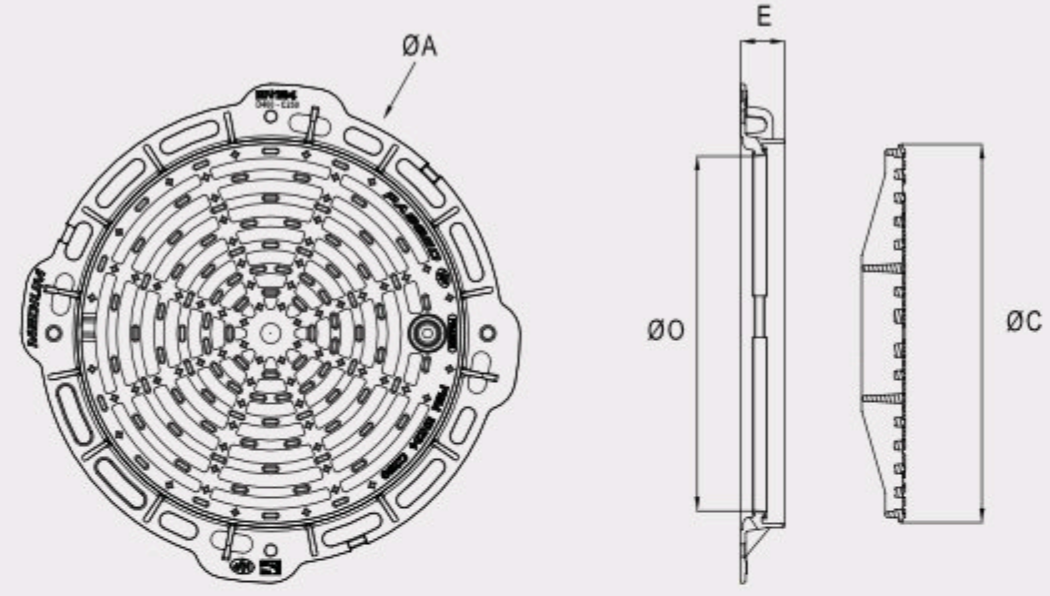
Norm: EN 124-2/NF 110
 Belastbarkeit: 250 kN
 Qualitätssiegel:

Material & Beschichtung

Deckel und Rahmen:
 Gusseisen EN-GJS-500-7
 Schutzanstrich auf Wasserbasis

Optionales Zubehör:

- Vorreiber - Verschluss
- individuelles Logo/Beschriftung



Artikelnummer	Rahmen	Einlaufquerschnitt	ØC	ØO	ØA	E	Gewicht	
							Deckel	Gesamt
		dm ²		mm			kg	
12900002	Rund	13,7	645	600	850	75	30	49

Vollguss Schachtabdeckung PASSEO - Klasse C 250

lichte Weite 600 mm, ohne Lüftung, mit Einlage, Flanschrahmen (rund)

Spezifikationen

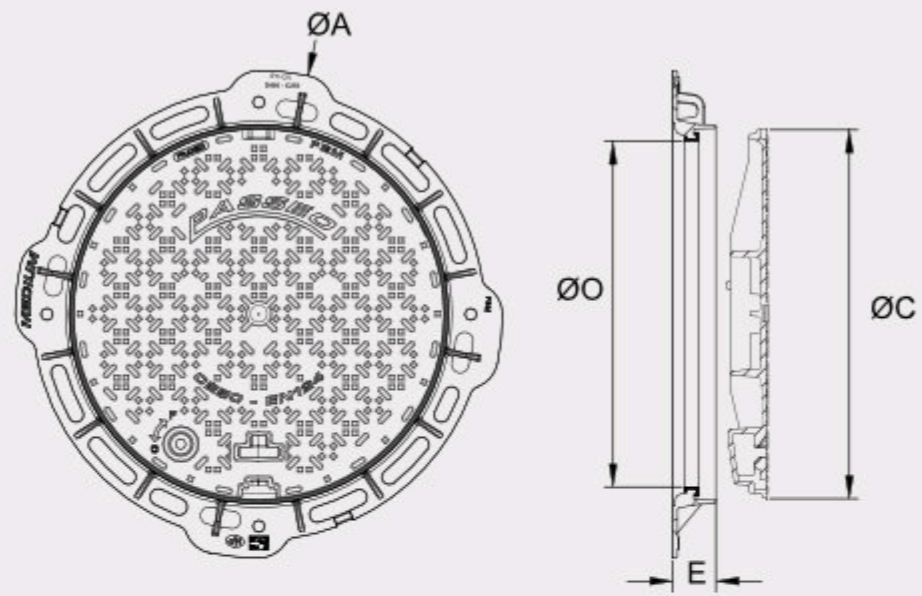
Norm: EN 124-2/NF 110
 Belastbarkeit: 250 kN
 Qualitätssiegel: 

Material & Beschichtung

Deckel und Rahmen:
 Gusseisen EN-GJS-500-7
 Schutzanstrich auf Wasserbasis

Optionales Zubehör:

- Vorreiber - Verschluss
- individuelles Logo/Beschriftung



Artikelnummer	Rahmen	ØC	ØO	ØA	E	Gewicht	
						Deckel	Gesamt
						mm	
						kg	
12900001	Rund	645	600	850	75	31	50

Vollguss Schachtabdeckung MAXUM - Klasse D 400

lichte Weite 610 mm, ohne Lüftung, mit Einlage, mit Scharnier und Vorreiber-Verschluss, Flanschrahmen (rund)

Spezifikationen

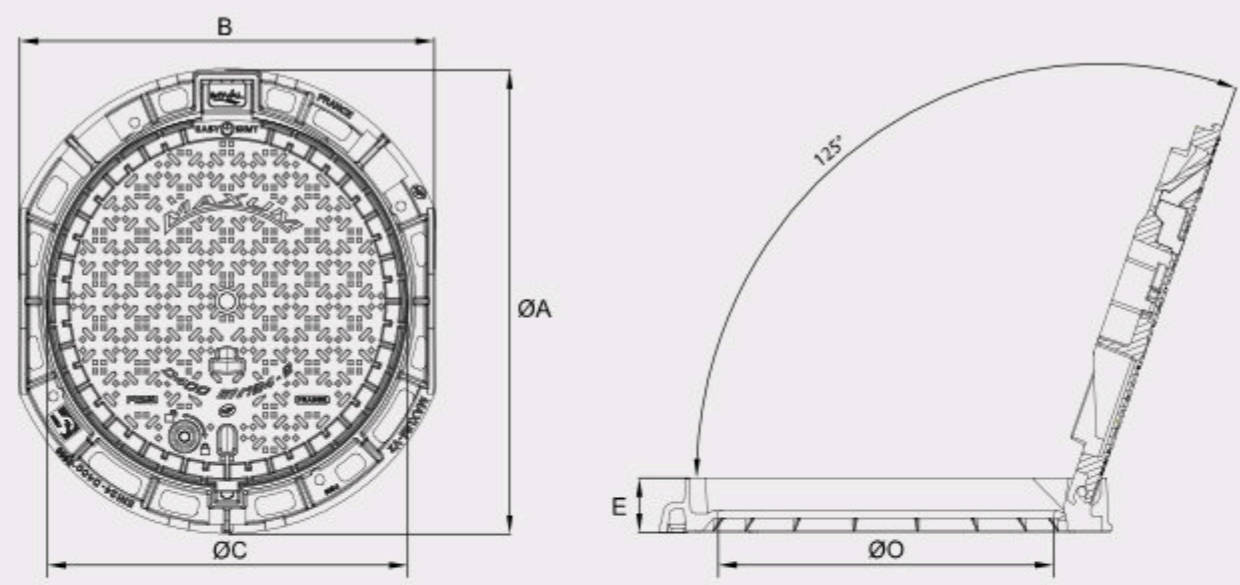
Norm: EN 124-2/NF 110
 Belastbarkeit: 400 kN
 Qualitätssiegel: 

Material & Beschichtung

Deckel und Rahmen:
 Gusseisen EN-GJS-500-7
 Schutzanstrich auf Wasserbasis
 Dämpfende Einlage

Optionales Zubehör:

- SAE-Sicherheitsverschluss
- individuelles Logo/Beschriftung



Artikelnummer	Version	Rahmen	B	ØO	ØC	ØA	E	Gewicht	
								Deckel	Gesamt
								mm	
								kg	
17031405	Easy-Shut	Rund	780	610	675	850	100	53	88

Vollguss Schachtabdeckung MAXUM - Klasse D 400 tagwasserdicht

lichte Weite 610 mm, ohne Lüftung, mit Einlage, mit Scharnier, 3-fach verschraubt, Flanschrahmen (rund)

Spezifikationen

Norm: EN 124-2/NF 110
 Belastbarkeit: 400 kN
 Qualitätssiegel:



Material & Beschichtung

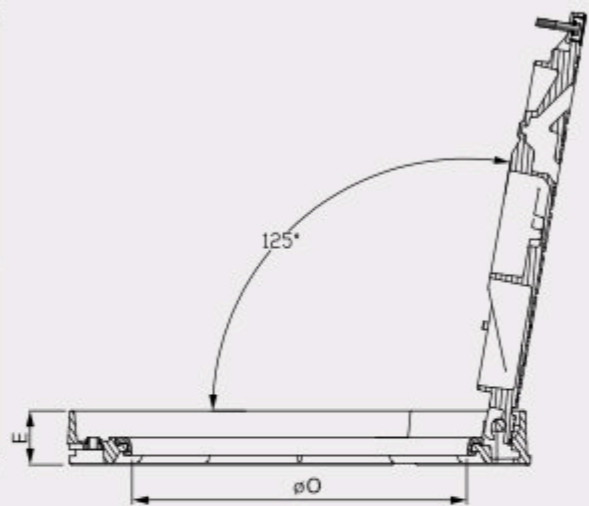
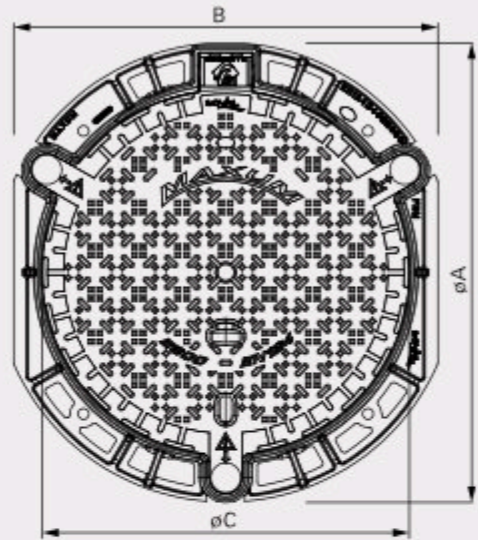
Deckel und Rahmen:
 Gusseisen EN-GJS-500-7
 Schutzanstrich auf Wasserbasis
 Dichtung: Elastomer

Optionales Zubehör:

- SAE-Sicherheitsverschluss
- individuelles Logo/
Beschriftung

Technische Extras:

- durch 3 Schrauben gesichert (empfohlener Festdrehmoment 70 Nm)
- Widerstand von bis zu 1 bar



Artikelnummer	Rahmen	B	ØO	ØC	ØA	E	Gewicht	
							Deckel	Gesamt
							mm	
							kg	
17031420	Rund	780	610	675	850	100	58	97

Vollguss Schachtabdeckung MAXUM - Klasse D 400

lichte Weite 610 mm, mit Lüftung, mit Einlage, mit Scharnier und Vorreiber-Verschluss, Flanschrahmen (rund)

Spezifikationen

Norm: EN 124-2/NF 110
 Belastbarkeit: 400 kN
 Qualitätssiegel:

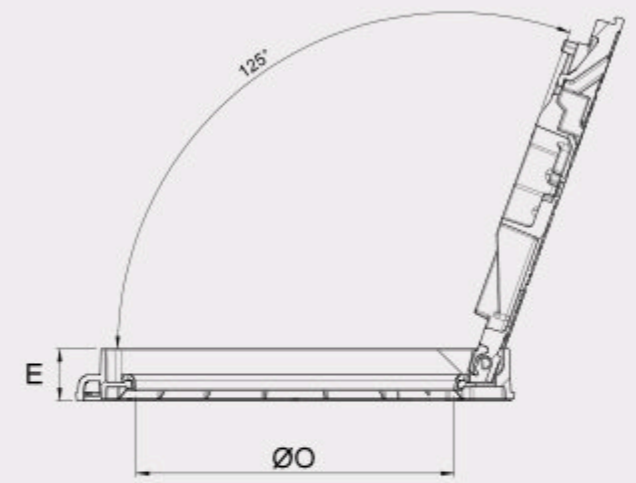
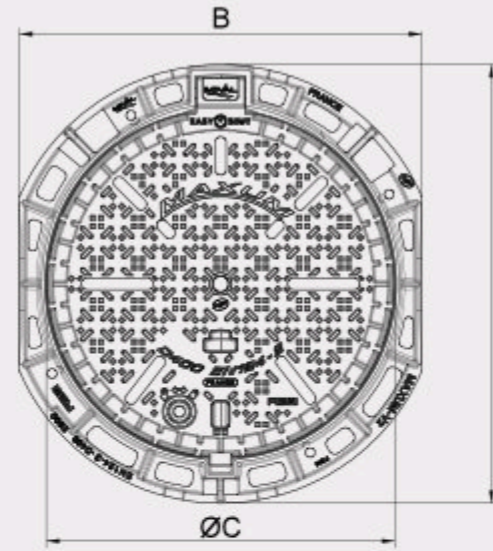


Material & Beschichtung

Deckel und Rahmen:
 Gusseisen EN-GJS-500-7
 Schutzanstrich auf Wasserbasis
 Dämpfende Einlage

Optionales Zubehör:

- SAE-Sicherheitsverschluss
- individuelles Logo/
Beschriftung



Artikelnummer	Version	Rahmen	B	ØO	ØC	ØA	E	Gewicht	
								Deckel	Gesamt
								mm	
								kg	
17031421	Easy-Shut	Rund	780	610	675	850	100	52	87

Vollguss Schachtabdeckung MAXUM - Klasse E 600

lichte Weite 610 mm, ohne Lüftung, mit Einlage, mit Scharnier und Vorreiber-Verschluss, Flanschrahmen (rund)

Spezifikationen

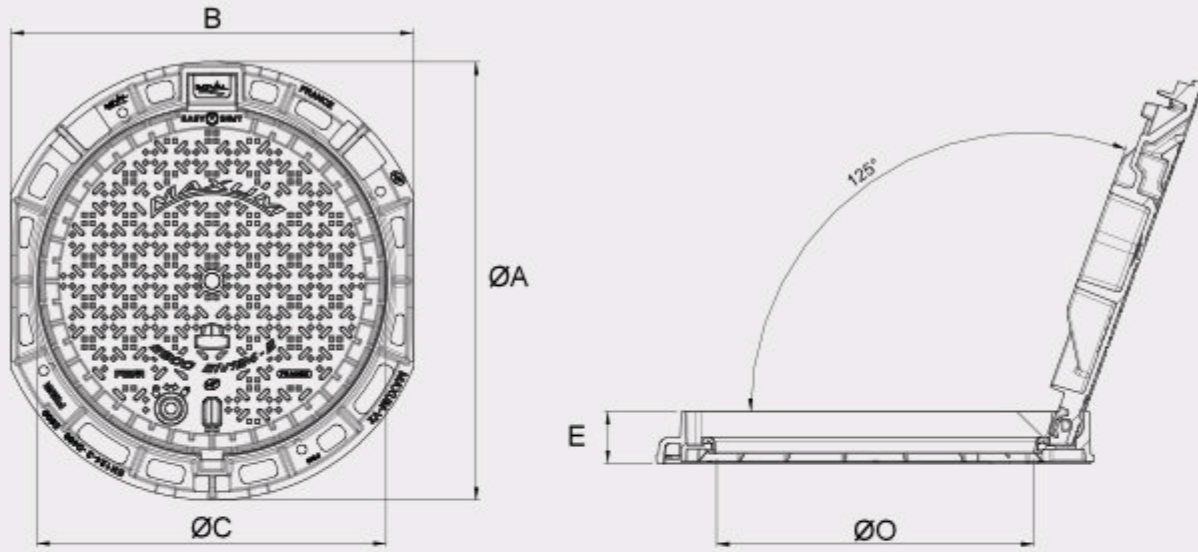
Norm: EN 124-2/NF 110
 Belastbarkeit: 600 kN
 Qualitätssiegel: 

Material & Beschichtung

Deckel und Rahmen:
 Gusseisen EN-GJS-500-7
 Schutzanstrich auf Wasserbasis
 Dämpfende Einlage

Optionales Zubehör:

- SAE-Sicherheitsverschluss
- individuelles Logo/
Beschriftung



Artikelnummer	Version	Rahmen	B	ØO	ØC	ØA	E	Gewicht	
								Deckel	Gesamt
								kg	
								mm	
17031422	Easy-Shut	Rund	780	610	675	850	100	65	96

Vollguss Schachtabdeckung MAXUM - Klasse E 600 tagwasserdicht

lichte Weite 610 mm, ohne Lüftung, mit Einlage, mit Scharnier, 3-fach verschraubt, Flanschrahmen (rund)

Spezifikationen

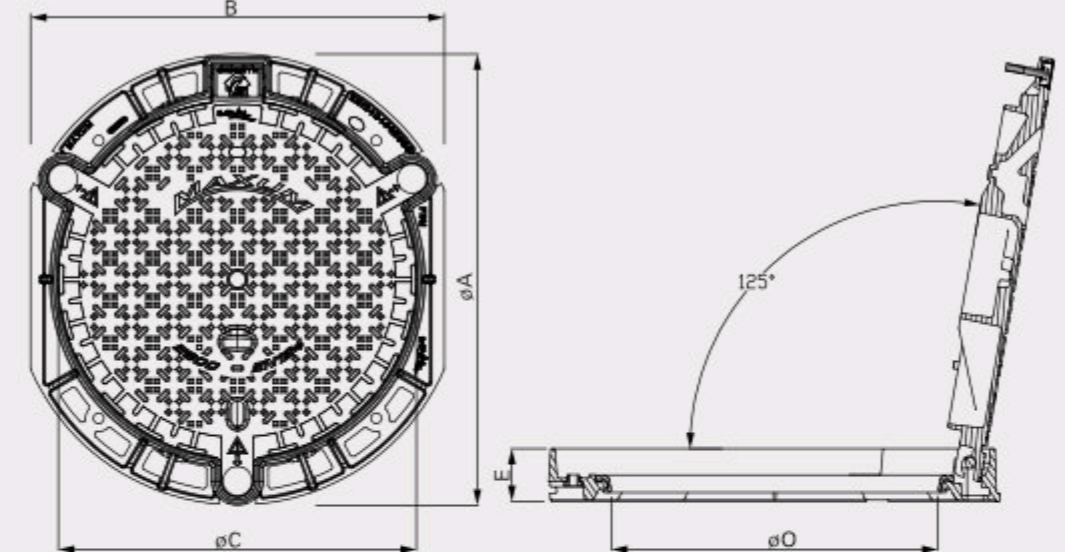
Norm: EN 124-2/NF 110
 Belastbarkeit: 600 kN
 Qualitätssiegel: 

Material & Beschichtung

Deckel und Rahmen:
 Gusseisen EN-GJS-500-7
 Schutzanstrich auf Wasserbasis
Dichtung: Elastomer

Optionales Zubehör:

- SAE-Sicherheitsverschluss
- individuelles Logo/
Beschriftung




Artikelnummer	Rahmen	B	ØO	ØC	ØA	E	Gewicht	
							Deckel	Gesamt
							kg	
							mm	
17031423	Rund	780	610	675	850	100	58	97

Vollguss Schachtabdeckung MAXUM - Klasse F 900

lichte Weite 610 mm, ohne Lüftung, mit Einlage, mit Scharnier und Vorreiber-Verschluss, Flanschrahmen (rund)

Spezifikationen

Norm: EN 124-2/NF 110
 Belastbarkeit: 900 kN
 Qualitätssiegel: 

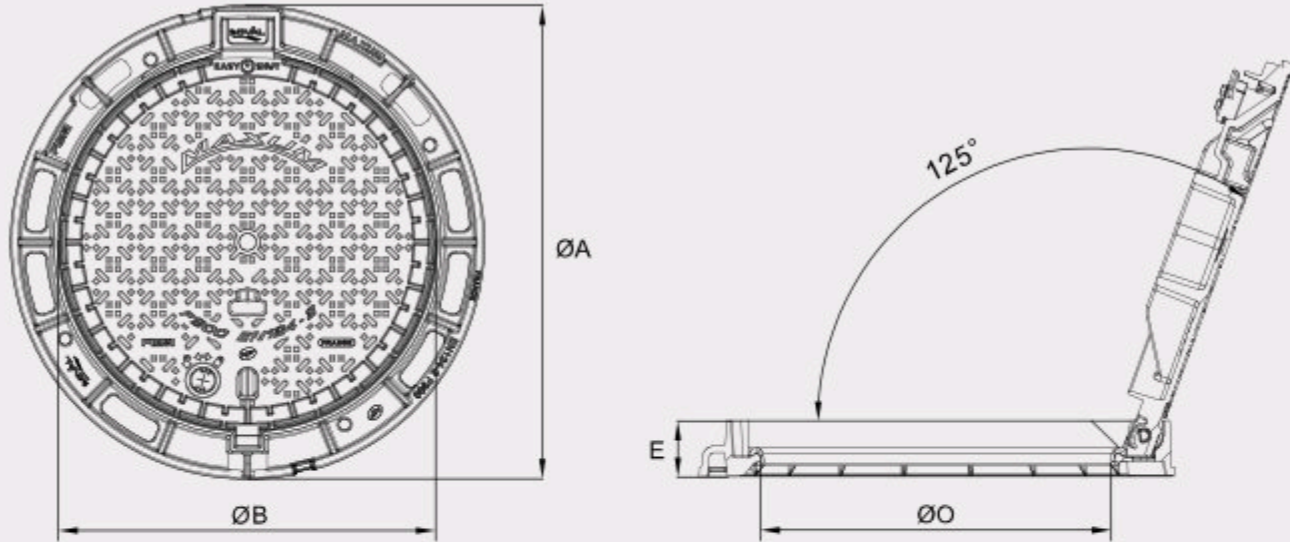


Material & Beschichtung

Deckel und Rahmen:
 Gusseisen EN-GJS-500-7
 Schutzanstrich auf Wasserbasis
 Dämpfende Einlage

Optionales Zubehör:

- SAE-Sicherheitsverschluss
- individuelles Logo/Beschriftung



Artikelnummer	Version	Rahmen	ØB	ØO	ØA	E	Gewicht	
							Deckel	Gesamt
							mm	
							kg	
17031406	Easy-Shut	Rund	675	610	850	100	65	100

Vollguss Schachtabdeckung MAXUM



Doppelscharnier

Doppelscharnier für eine bessere Standfestigkeit beim Öffnen des Deckels.



Öffnungshilfe

Durch den Einsatz von Gasfedern wird das Öffnen des Deckels vereinfacht.



Individualisierung

Auf Wunsch können Sie Ihre MAXUM ganz individuell gestalten mit Ihrem eigenen Logo oder Schriftzug.



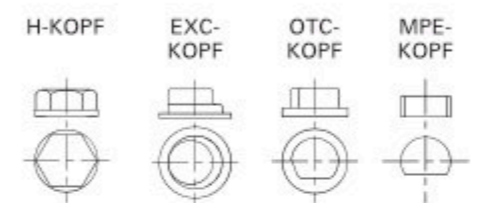
EPDM-Dichtung

Hohe Stabilität durch am Rahmen befestigte EPDM-Dichtungen der Shore Härte 80 A. Temperaturwechselbeständig von -50 bis +120 °C.



Zusätzliche Scharniersicherung

Für eine bessere Absicherung besteht die Möglichkeit verschiedene Schraubköpfe am Scharnier anzubringen.



Vollguss Schachtabdeckung MAXUM - Klasse D 400

lichte Weite 800 mm, ohne Lüftung, mit Einlage, mit Doppelscharnier und Vorreiber-Verschluss, Flanschrahmen (rund)

Spezifikationen

Norm: EN 124-2/NF 110
 Belastbarkeit: 400 kN
 Qualitätssiegel:

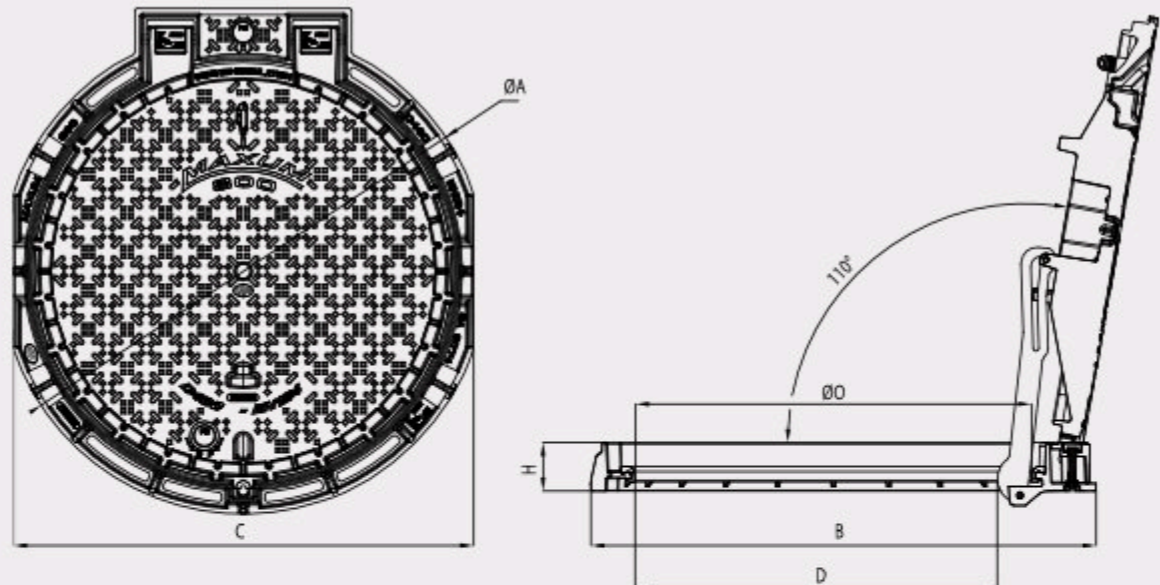


Material & Beschichtung

Deckel und Rahmen:
 Gusseisen EN-GJS-500-7
 Schutzanstrich auf Wasserbasis
 Dämpfende Einlage

Optionales Zubehör:

- SAE-Sicherheitsverschluss
- individuelles Logo/Beschriftung



Artikelnummer	Rahmen	Ø A	B	C	H	Ø O	D	Gewicht	
								Deckel	Gesamt
								mm	
								kg	
17031424	Rund	1000	1040	950	100	817	762	90	120

Vollguss Schachtabdeckung MAXUM - Klasse D 400

lichte Weite 800 mm, mit Lüftung, mit Einlage, mit Scharnier, Vorreiber-Verschluss, Flanschrahmen (rund)

Spezifikationen

Norm: EN 124-2/NF 110
 Belastbarkeit: 400 kN
 Qualitätssiegel:

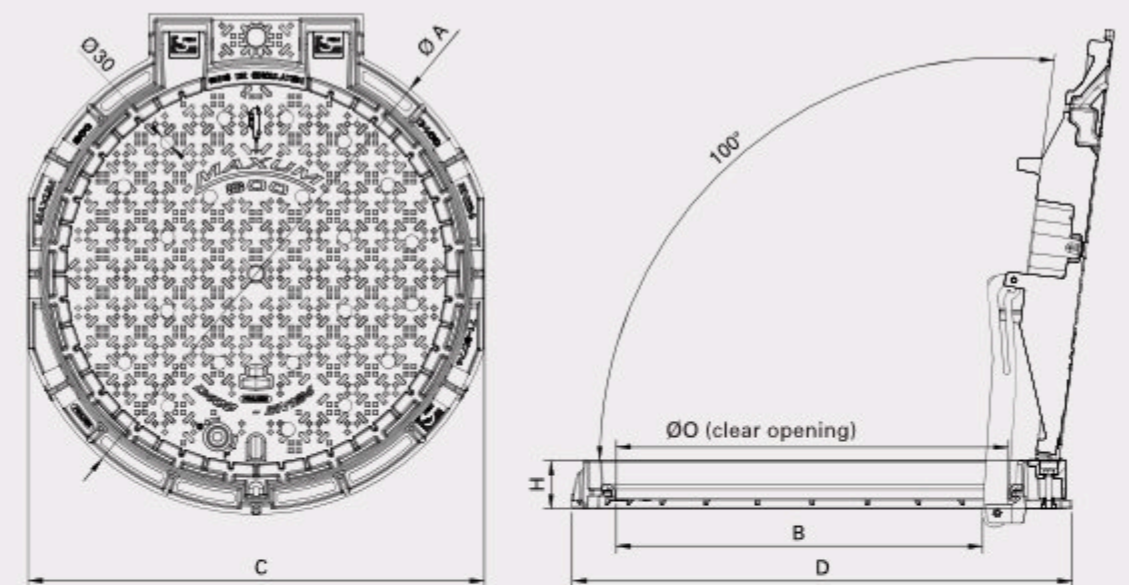


Material & Beschichtung

Deckel und Rahmen:
 Gusseisen EN-GJS-500-7
 Schutzanstrich auf Wasserbasis
 Dämpfende Einlage

Optionales Zubehör:

- SAE-Sicherheitsverschluss
- individuelles Logo/Beschriftung



Artikelnummer	Rahmen	Ø A	B	C	H	Ø O	D	Gewicht	
								Deckel	Gesamt
								mm	
								kg	
17031407	Rund	1000	1040	950	100	817	762	90	120

Verschlussysteme



Vorreiber-Verschluss



SAE-Sicherheitsverschluss



Patentiertes SAE-Sicherheitsverschluss-system bietet zusätzlichen Einbruch-schutz von bis zu 20 min. (CNPP-zertifiziert)

Gasfeder aus Edelstahl



Statt einer Standard Gasfeder kann eine Gasfeder aus Edelstahl verwendet werden. Die Gasfeder aus Edelstahl erhöht die Lang-lebigkeit und verringert das Korrosionsrisiko.

Fallschutzgitter



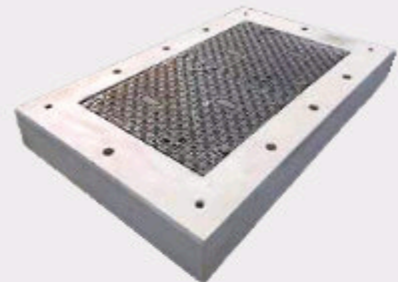
Zum Erhöhen der Sicherheit kann zusätzlich ein Fallschutzgitter verbaut werden.

Serie K

Vollguss

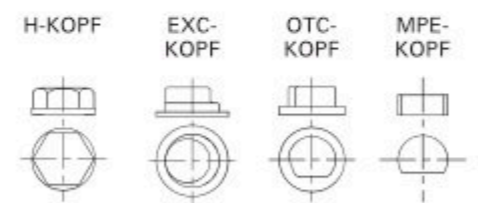


Auch mit Stahlbetonrahmen lieferbar!



Vorreiber-Verschlussystem

Verschiedene Standard-Verschlüsse zur Auswahl. Auf Wunsch sind individuelle Verschlussköpfe möglich.



Individualisierung

Auf Wunsch können Sie Ihre Serie K Schachtab-deckung ganz individuell gestalten mit Ihrem eigenen Logo oder Schriftzug.



Vorreiber-Verschluss

Einfach zu öffnen durch eine Viertel-Umdrehung.



Sicheres Öffnen

Beim vollständigen Öffnen rastet der Deckel ein und verhindert so ein un-gewolltes Zufallen des Deckels.



Neues Scharnier für eine einfache Bedienung

Bei der Serie K benötigt man keine weiteren Hilfsmittel um die Deckel aus der Rückfall-sperre zu lösen – einseitiger Druck reicht aus.



Vollguss Schachtabdeckung Typ KCA FTE - Klasse D 400

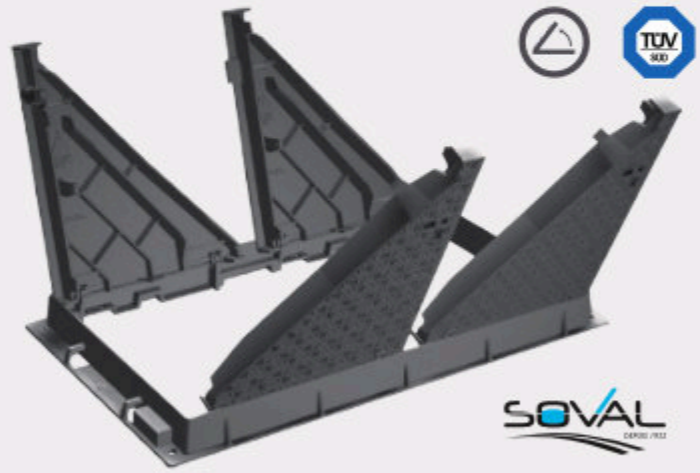
Dreiecksdeckel dreipunktgelagert, aufklappbar, mit einhändig bedienbarer Zuklappsicherung

Spezifikationen

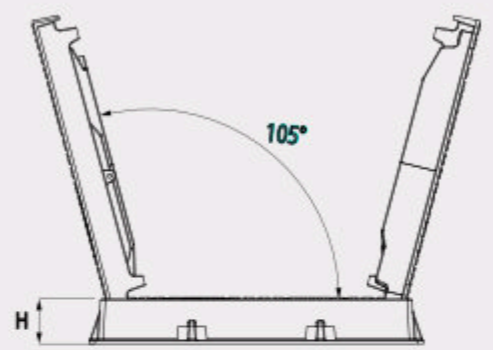
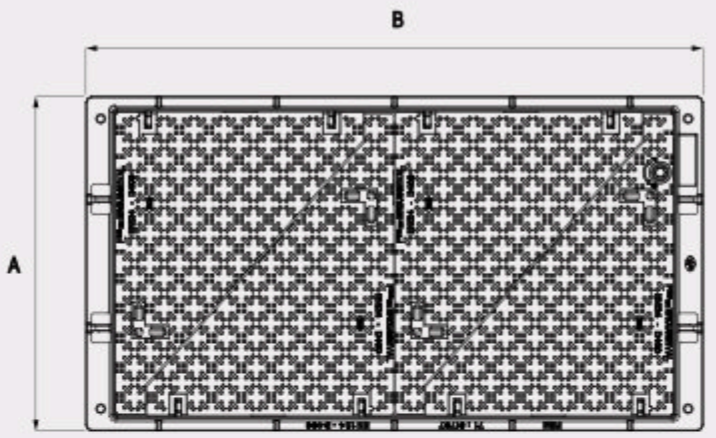
Norm: EN 124-2
 Belastbarkeit: 400 kN
 Qualitätssiegel: TÜV Süd

Material & Beschichtung

Deckel und Rahmen:
 EN-GJS-500-7
 Schutzanstrich auf Wasserbasis



Auch mit Stahlbetonrahmen lieferbar!



Artikelnummer	Artikelbezeichnung	Layout	Lichte Öffnungsweite	A*	B*	H*	Gesamtgewicht
				mm			kg
12900057	K1CA FTE		750 x 750	900	910	120	170
12900058	K2CA FTE		750 x 1500	900	1660	120	260
12900059	K3CA FTE		750 x 2250	900	2410	120	380
Gewicht einer einzelnen Abdeckung (kg)							49

* Abmessung Außenrahmen

Vollguss Schachtabdeckung Typ KCVA FTE - Klasse D 400

Vorreiber-Verschluss, Dreiecksdeckel dreipunktgelagert, aufklappbar, mit einhändig bedienbarer Zuklappsicherung

Spezifikationen

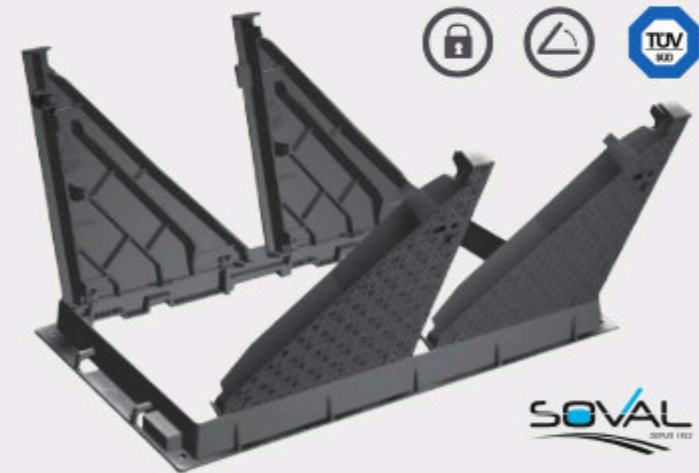
Norm: EN 124-2
 Belastbarkeit: 400 kN
 Qualitätssiegel: TÜV Süd

Material & Beschichtung

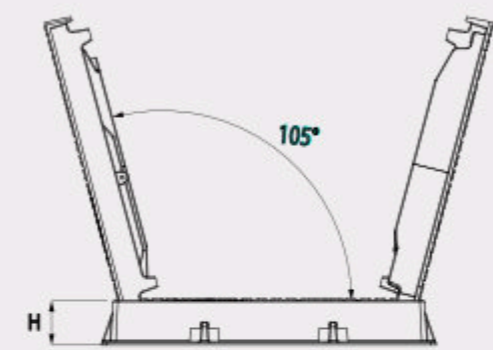
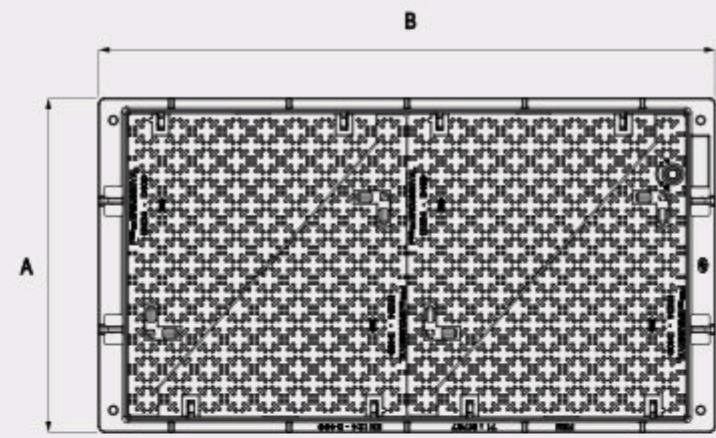
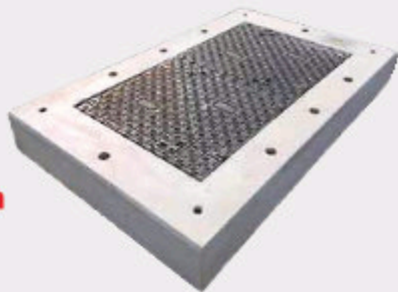
Deckel und Rahmen:
 EN-GJS-500-7
 Schutzanstrich auf Wasserbasis

Optionales Zubehör:

- Verschlussvorrichtung nach Wahl
- Absturzsicherung
- uvm.



Auch mit Stahlbetonrahmen lieferbar!



Artikelnummer	Artikelbezeichnung	Layout	Lichte Öffnungsweite	A*	B*	H*	Gesamtgewicht
				mm			kg
17031397	K1CVA FTE		750 x 750	900	910	120	170
17031398	K2CVA FTE		750 x 1500	900	1660	120	260
12900060	K3CVA FTE		750 x 2250	900	2410	120	380
Gewicht einer einzelnen Abdeckung (kg)							49

* Abmessung Außenrahmen

Vollguss Schachtabdeckung Typ KCVAA FTE - Klasse D 400

Öffnungshilfe, Vorreiber-Verschluss, Dreiecksdeckel dreipunktgelagert, aufklappbar, mit einhändig bedienbarer Zuklappsicherung

Spezifikationen

Norm: EN 124-2
Belastbarkeit: 400 kN
Qualitätssiegel: TÜV Süd

Material & Beschichtung

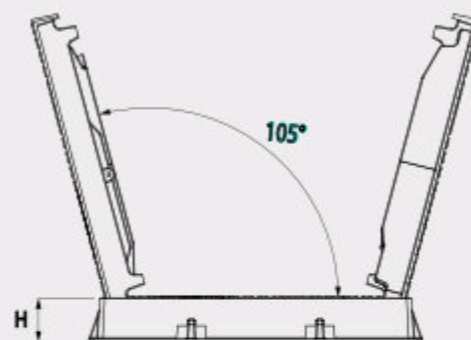
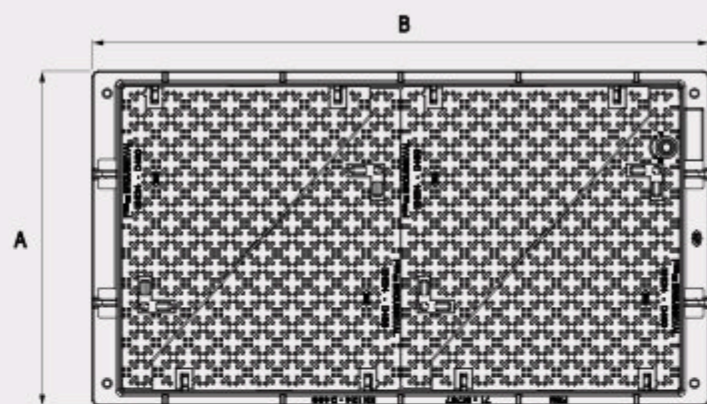
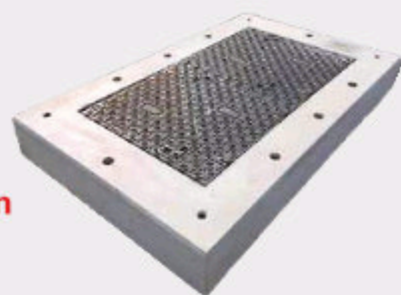
Deckel und Rahmen:
EN-GJS-500-7
Schutzanstrich auf Wasserbasis

Optionales Zubehör:

- Verschlussvorrichtung nach Wahl
- Gasfeder aus Edelstahl
- Absturzsicherung
- uvm.



Auch mit Stahlbetonrahmen lieferbar!



Artikelnummer	Artikelbezeichnung	Layout	Lichte Öffnungsweite	A*	B*	H*	Gesamtgewicht
							kg
12900061	K1CVAA FTE		750 x 750	900	910	120	144
12900062	K2CVAA FTE		750 x 1500	900	1660	120	265
12900063	K3CVAA FTE		750 x 2250	900	2410	120	376
Gewicht einer einzelnen Abdeckung (kg)							45

* Abmessung Außenrahmen

Vollguss Schachtabdeckung Typ KEA FTE - Klasse E 600

aufklappbar, Dreiecksdeckel dreipunktgelagert mit einhändig bedienbarer Zuklappsicherung

Spezifikationen

Norm: EN 124-2
Belastbarkeit: 600 kN
Qualitätssiegel: NF

Material & Beschichtung

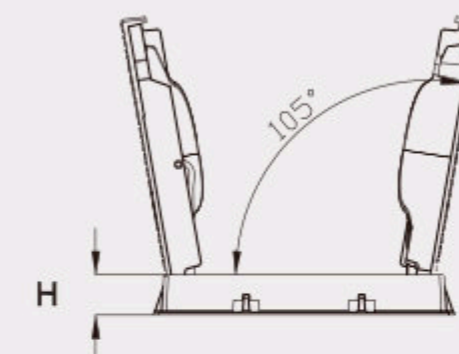
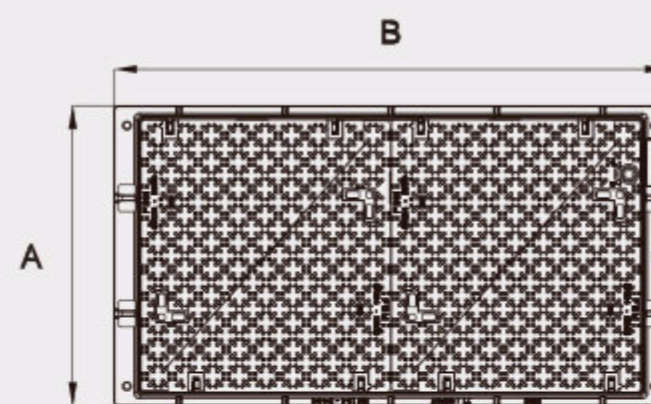
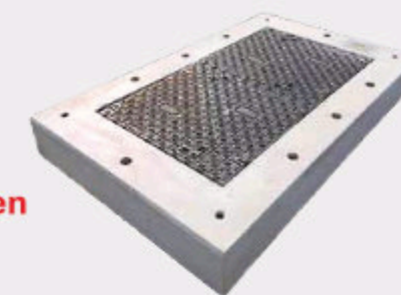
Deckel und Rahmen:
EN-GJS-500-7
Schutzanstrich auf Wasserbasis

Optionales Zubehör:

- Absturzsicherung
- individuelles Logo/Beschriftung



Auch mit Stahlbetonrahmen lieferbar!



Artikelnummer	Artikelbezeichnung	Layout	Lichte Öffnungsweite (ohne Abdeckung)	Lichte Öffnungsweite (in Gebrauch)	A*	B*	H*	Gesamtgewicht
								kg
12900064	K1EA FTE		750 x 750	580 x 750	910	910	140	196
12900065	K2EA FTE		750 x 1500	580 x 1500	910	1660	140	367
Gewicht einer einzelnen Abdeckung (kg)								72

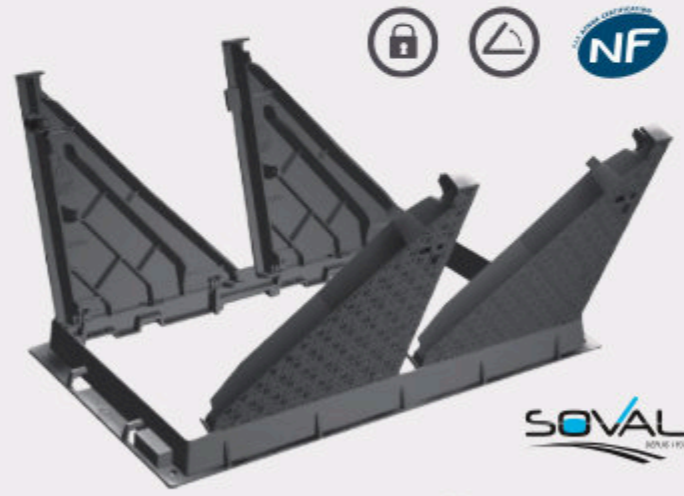
* Abmessung Außenrahmen

Vollguss Schachtabdeckung Typ KEVA FTE - Klasse E 600

Vorreiber-Verschluss, aufklappbar, Dreiecksdeckel dreipunktgelagert mit einhändig bedienbarer Zuklappsicherung

Spezifikationen

Norm: EN 124-2
 Belastbarkeit: 600 kN
 Qualitätssiegel: 



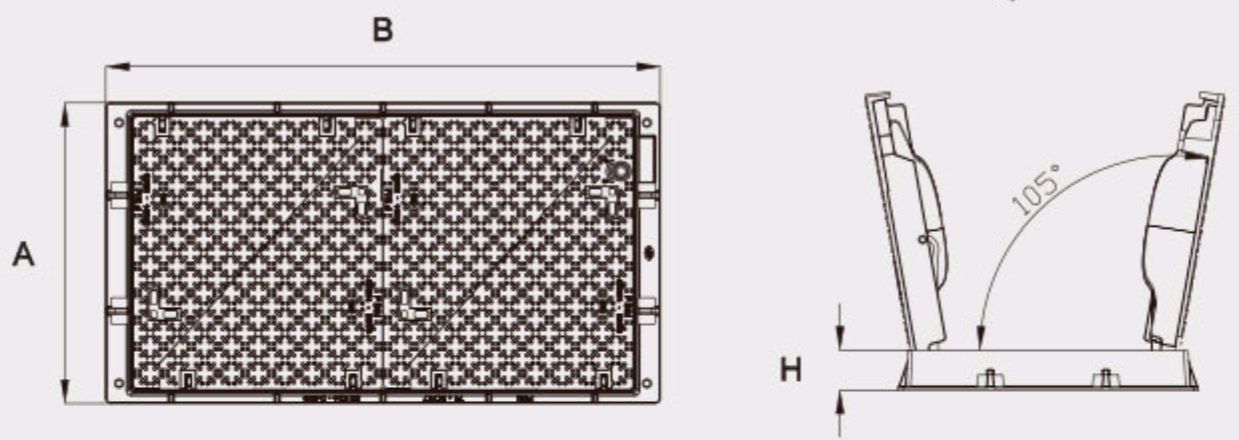
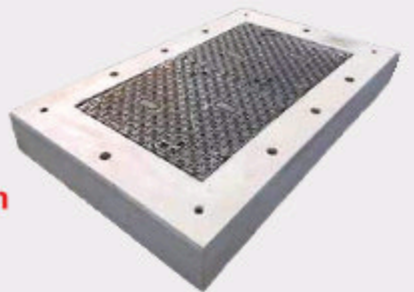
Material & Beschichtung

Deckel und Rahmen:
 EN-GJS-500-7
 Schutzanstrich auf Wasserbasis

Optionales Zubehör:

- Verschlussvorrichtung nach Wahl
- Absturzsicherung

Auch mit Stahlbetonrahmen lieferbar!




Artikelnummer	Artikelbezeichnung	Layout	Lichte Öffnungsweite (ohne Abdeckung)	Lichte Öffnungsweite (in Gebrauch)	A*	B*	H*	Gesamtgewicht
								kg
12900066	K1EVA FTE		750 x 750	580 x 750	910	910	140	196
12900067	K2EVA FTE		750 x 1500	580 x 1500	910	1660	140	367
Gewicht einer einzelnen Abdeckung (kg)								72

* Abmessung Außenrahmen

Vollguss Schachtabdeckung Typ KEVAA FTE - Klasse E 600

Öffnungshilfe, Vorreiber-Verschluss, aufklappbar, Dreiecksdeckel dreipunktgelagert mit einhändig bedienbarer Zuklappsicherung

Spezifikationen

Norm: EN 124-2
 Belastbarkeit: 600 kN
 Qualitätssiegel: 



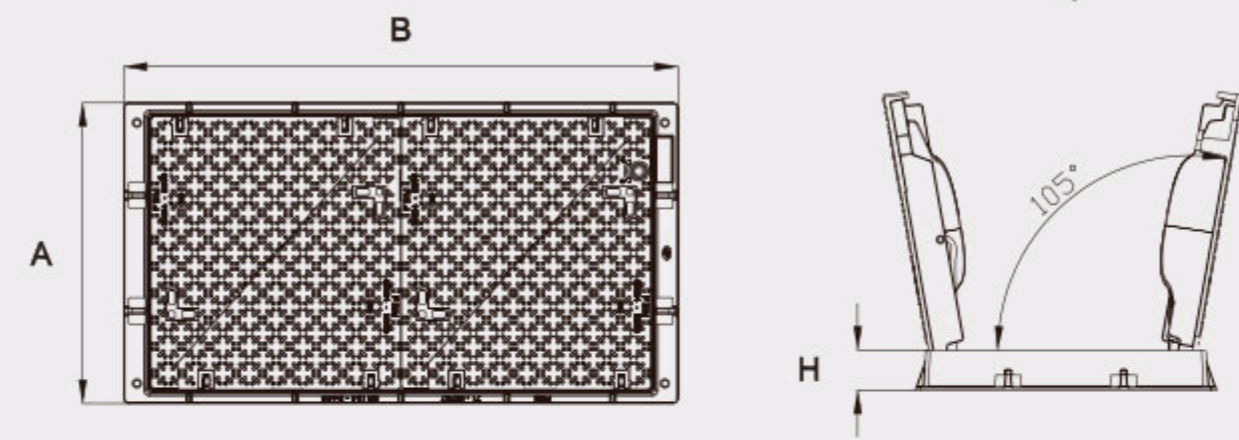
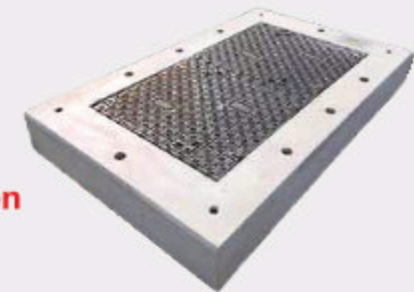
Material & Beschichtung

Deckel und Rahmen:
 EN-GJS-500-7
 Schutzanstrich auf Wasserbasis

Optionales Zubehör:

- Verschlussvorrichtung nach Wahl
- Gasfeder aus Edelstahl
- Absturzsicherung

Auch mit Stahlbetonrahmen lieferbar!



Artikelnummer	Artikelbezeichnung	Layout	Lichte Öffnungsweite (ohne Abdeckung)	Lichte Öffnungsweite (in Gebrauch)	A*	B*	H*	Gesamtgewicht
								kg
12900068	K1EVAA FTE		750 x 750	580 x 750	900	910	120	224
12900069	K2EVAA FTE		750 x 1500	580 x 1500	900	1660	120	368
Gewicht einer einzelnen Abdeckung (kg)								72

* Abmessung Außenrahmen

Vollguss Schachtabdeckung Typ KFVA FTE - Klasse F 900

Vorreiber-Verschluss, aufklappbar, Dreiecksdeckel dreipunktgelagert mit einhändig bedienbarer Zuklappsicherung

Spezifikationen

Norm: EN 124-2
Belastbarkeit: 900 kN
Qualitätssiegel: 

Material & Beschichtung

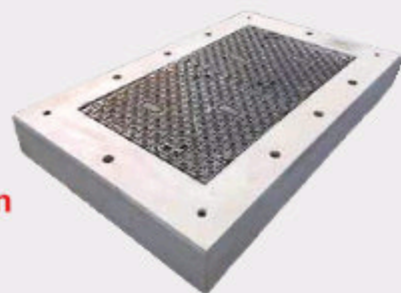
Deckel und Rahmen:
EN-GJS-600-10
Schutzanstrich auf Wasserbasis

Optionales Zubehör:

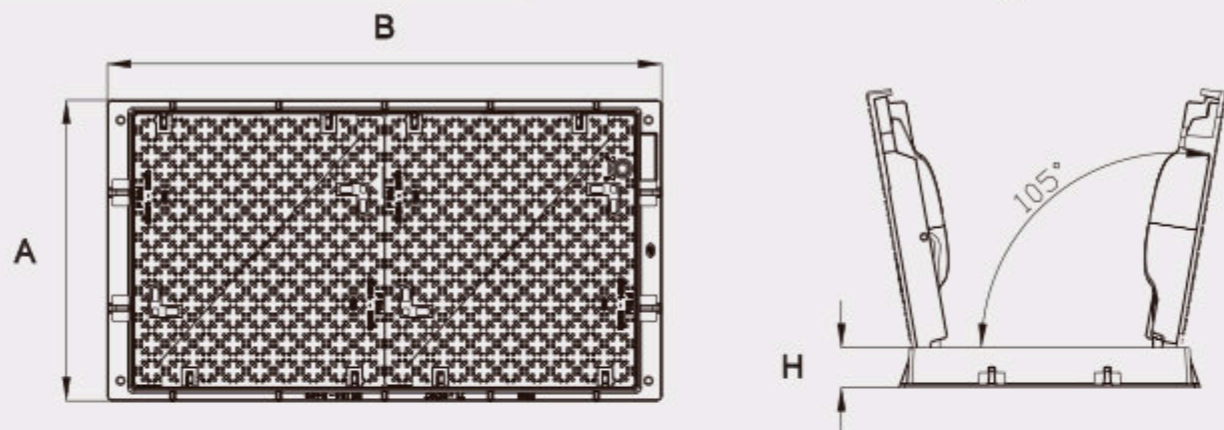
- Verschlussvorrichtung nach Wahl
- Absturzsicherung
- uvm.



Auch mit Stahlbetonrahmen lieferbar!



SOVAL
SINCE 1982



Artikelnummer	Artikelbezeichnung	Layout	Lichte Öffnungsweite (ohne Abdeckung)	A*	B*	H*	Gesamtgewicht
				mm			kg
17031401	K1FVA FTE		750 x 750	900	910	120	224
17031402	K2FVA FTE		750 x 1500	900	1660	120	368
Gewicht einer einzelnen Abdeckung (kg)							72

* Abmessung Außenrahmen

Vollguss Schachtabdeckung Typ KFVAA FTE - Klasse F 900

Öffnungshilfe, Vorreiber-Verschluss, aufklappbar, Dreiecksdeckel dreipunktgelagert mit einhändig bedienbarer Zuklappsicherung

Spezifikationen

Norm: EN 124-2
Belastbarkeit: 900 kN
Qualitätssiegel: 

Material & Beschichtung

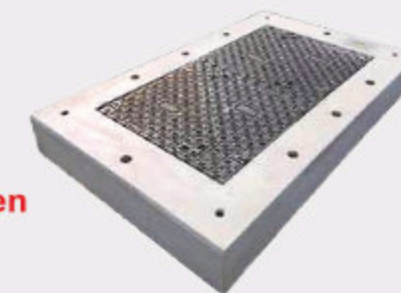
Deckel und Rahmen:
EN-GJS-600-10
Schutzanstrich auf Wasserbasis

Optionales Zubehör:

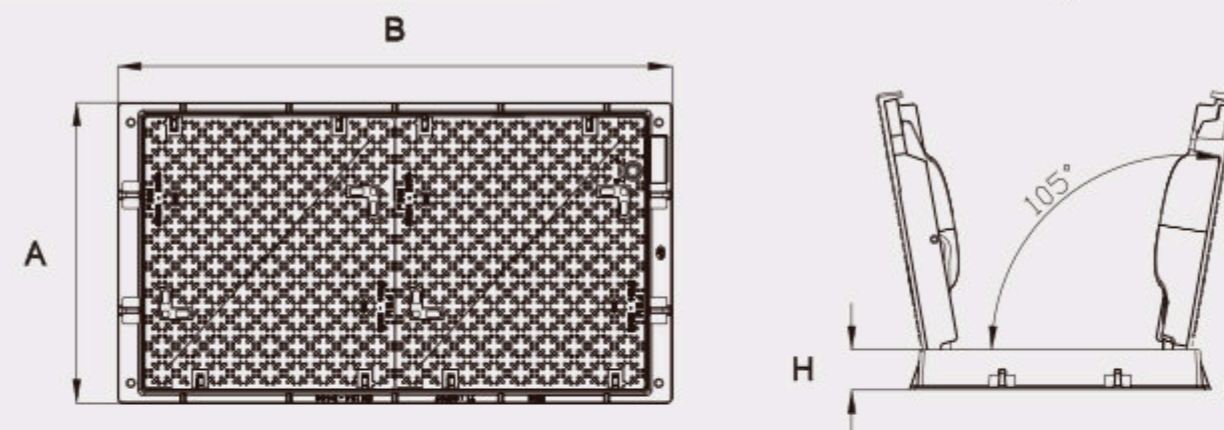
- Verschlussvorrichtung nach Wahl
- Gasfeder aus Edelstahl
- Absturzsicherung
- uvm.



Auch mit Stahlbetonrahmen lieferbar!



SOVAL
SINCE 1982



Artikelnummer	Artikelbezeichnung	Layout	Lichte Öffnungsweite (ohne Abdeckung)	Lichte Öffnungsweite (in Gebrauch)	A*	B*	H*	Gesamtgewicht
				mm			kg	
12900070	K1FVAA FTE		750 x 750	580 x 750	900	910	120	224
12900071	K2FVAA FTE		750 x 1500	580 x 1500	900	1660	120	368
Gewicht einer einzelnen Abdeckung (kg)								72

* Abmessung Außenrahmen

Serie K - Verzinkter Rahmen

Individualisierung

Auf Wunsch können Sie Ihre Serie K Schachtabdeckung ganz individuell gestalten mit Ihrem eigenen Logo oder Schriftzug.



Vorreiber-Verschluss

Einfach zu öffnen durch eine Viertel-Umdrehung.



Sicheres Öffnen

Beim vollständigen Öffnen rastet der Deckel ein und verhindert so ein ungewolltes Zufallen des Deckels.



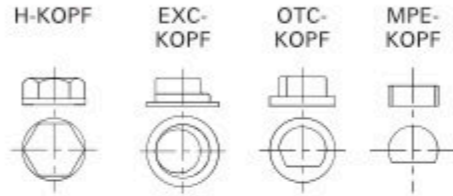
Neues Scharnier für eine einfache Bedienung

Bei der Serie K benötigt man keine weiteren Hilfsmittel um die Deckel aus der Rückfallsperrung zu lösen – einseitiger Druck reicht aus.



Vorreiber-Verschlusssystem

Verschiedene Standard-Verschlüsse zur Auswahl. Auf Wunsch sind individuelle Verschlussköpfe möglich.



Schachtabdeckung Typ KT - Klasse C 250

Dreiecksdeckel dreipunktgelagert

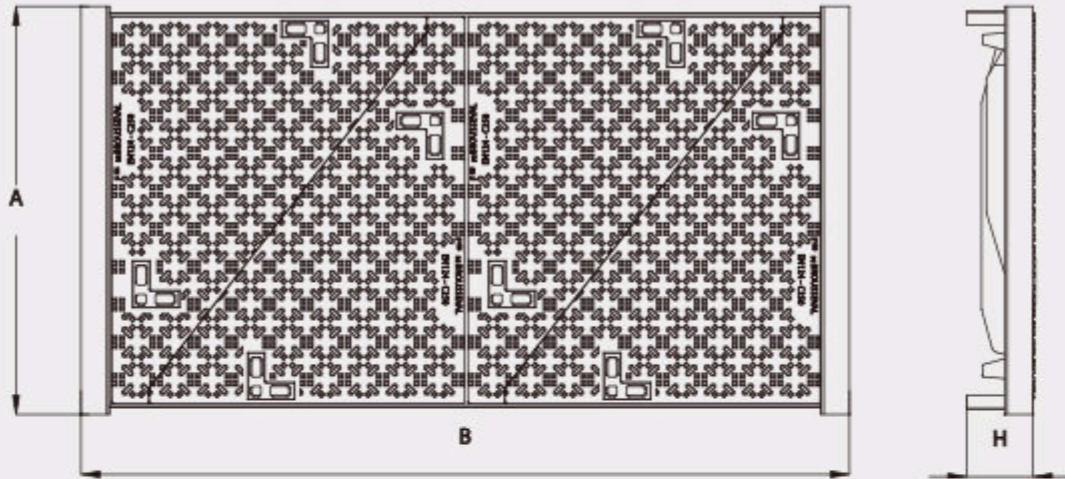
Spezifikationen

Norm: EN 124-2
Belastbarkeit: 250 kN
Qualitätssiegel: TÜV Süd



Material & Beschichtung

Deckel: EN-GJS-500-7
Schutzanstrich auf Wasserbasis
Rahmen: galvanisch verzinkter Stahl



Artikelnummer	Artikelbezeichnung	Layout	Lichte Öffnungsweite	A*	B*	H*	Gesamtgewicht
				mm			kg
12900003	K1T		750 x 750	850	870	140	100
12900004	K2T		750 x 1500	850	1620	140	190
12900005	K3T		750 x 2250	850	2370	140	280
Gewicht einer einzelnen Abdeckung (kg)							42

* Abmessung Außenrahmen

Schachtabdeckung Typ KTV - Klasse C 250

Vorreiber-Verschluss, Dreiecksdeckel dreipunktgelagert

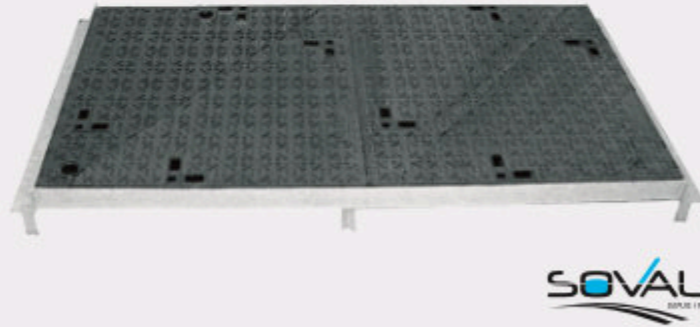
Spezifikationen

Norm: EN 124-2
 Belastbarkeit: 250 kN
 Qualitätssiegel: TÜV Süd



Material & Beschichtung

Deckel: EN-GJS-500-7
 Schutzanstrich auf Wasserbasis
 Rahmen: galvanisch verzinkter Stahl

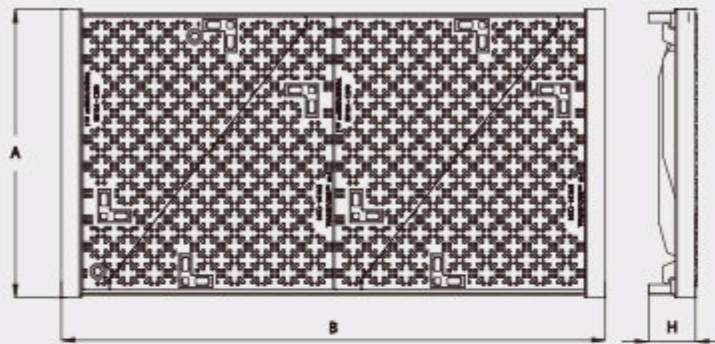


Optionales Zubehör:

- Verschlussvorrichtung nach Wahl
- individuelles Logo/Beschriftung

Öffnungsdiagramm:

1. Öffnen Sie den Vorreiber-Verschluss an der Hauptabdeckung und hebeln diese aus.
2. Schieben Sie die anderen Deckel am Rahmen entlang und lösen Sie die Arretierung.
3. Hebeln Sie die Deckel aus.



Artikelnummer	Artikelbezeichnung	Layout	Lichte Öffnungsweite	A*	B*	H*	Gesamtgewicht
							kg
				mm			
12900006	K1TV		750 x 750	850	870	140	100
12900007	K2TV		750 x 1500	850	1620	140	190
12900008	K3TV		750 x 2250	850	2370	140	280
Gewicht einer einzelnen Abdeckung (kg)							42

* Abmessung Außenrahmen

Schachtabdeckung Typ KTVA - Klasse C 250

Vorreiber-Verschluss, aufklappbar

Spezifikationen

Norm: EN 124-2
 Belastbarkeit: 250 kN
 Qualitätssiegel: TÜV Süd



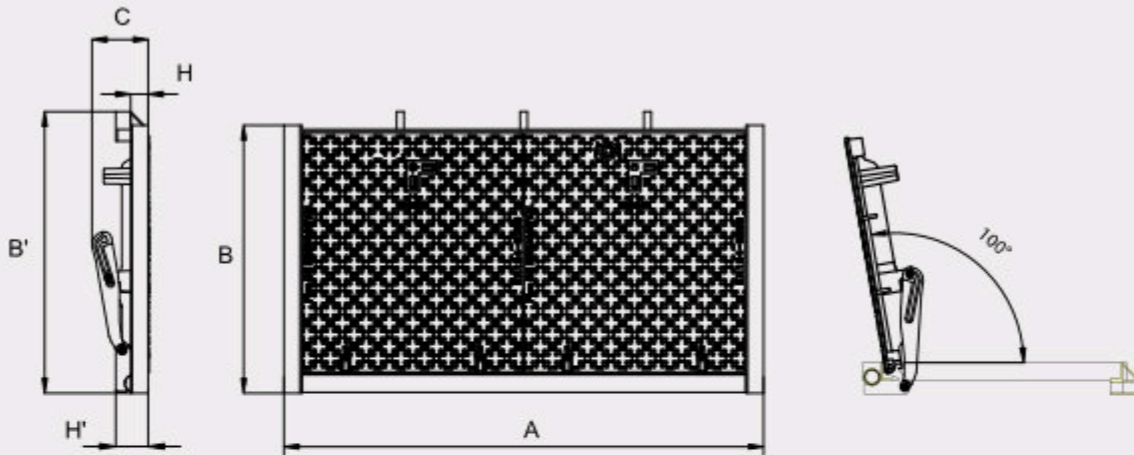
Material & Beschichtung

Deckel: EN-GJS-500-7
 Schutzanstrich auf Wasserbasis
 Rahmen: galvanisch verzinkter Stahl



Optionales Zubehör:

- Verschlussvorrichtung nach Wahl
- individuelles Logo/Beschriftung
- Absturzsicherung



Artikelnummer	Artikelbezeichnung	Layout	Lichte Öffnungsweite (ohne Abdeckung)	Lichte Öffnungsweite (in Gebrauch)	A*	B*	B'*	C*	H*	H'*	Gesamtgewicht
											kg
				mm							
12900009	K1TVA		750 x 750	660 x 750	870	910	960	190	60	110	102
12900010	K2TVA		750 x 1500	660 x 1500	1620	910	960	190	60	110	192
12900011	K3TVA		750 x 2250	660 x 2250	2380	910	960	190	60	110	234
Gewicht einer einzelnen Abdeckung (kg)											71

* Abmessung Außenrahmen

Schachtabdeckung Typ KTVA A - Klasse C 250

Öffnungshilfe, Vorreiber-Verschluss, aufklappbar

Spezifikationen

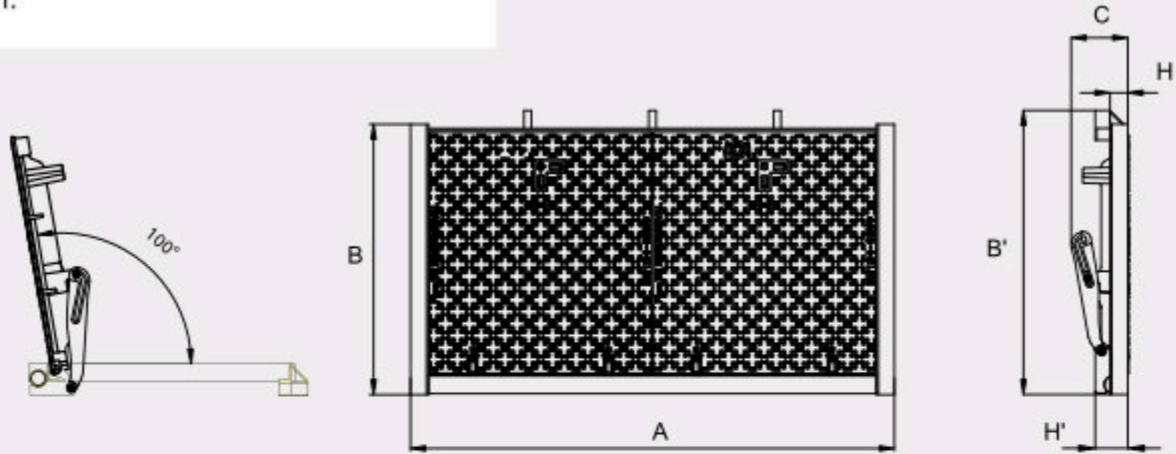
Norm: EN 124-2
 Belastbarkeit: 250 kN
 Qualitätssiegel: TÜV Süd

Material & Beschichtung

Deckel: EN-GJS-500-7
 Schutzanstrich auf Wasserbasis
 Rahmen: galvanisch verzinkter Stahl

Optionales Zubehör:

- Verschlussvorrichtung nach Wahl
- Gasfeder aus Edelstahl
- Absturzsicherung
- uvm.



Artikelnummer	Artikelbezeichnung	Layout	Lichte Öffnungsweite (ohne Abdeckung)	Lichte Öffnungsweite (in Gebrauch)	A*	B*	B'*	C*	H*	H'*	Gesamtgewicht
mm											kg
12900012	K1TVAA		750 x 750	660 x 750	870	910	960	190	60	110	102
12900013	K2TVAA		750 x 1500	660 x 1500	1620	910	960	190	60	110	192
12900014	K3TVAA		750 x 2250	660 x 2250	2380	910	960	190	60	110	234
Gewicht einer einzelnen Abdeckung (kg)											71

* Abmessung Außenrahmen

Schachtabdeckung Typ KC - Klasse D 400

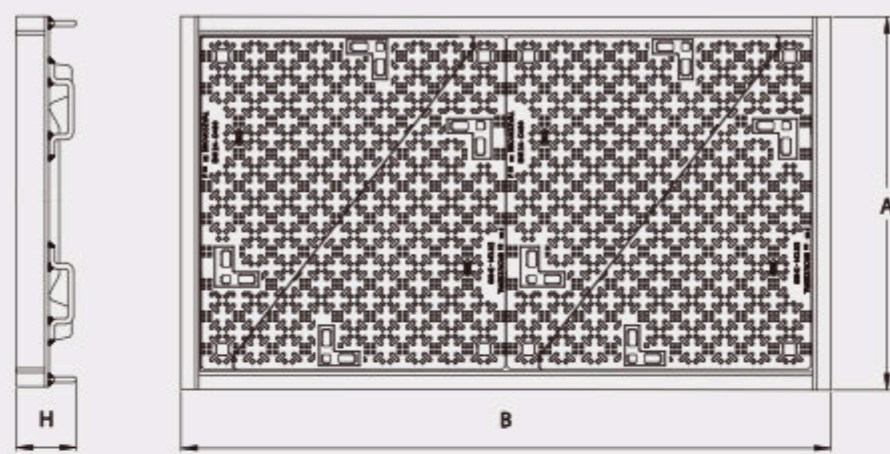
Dreiecksdeckel dreipunktgelagert

Spezifikationen

Norm: EN 124-2
 Belastbarkeit: 400 kN
 Qualitätssiegel: TÜV Süd

Material & Beschichtung

Deckel: EN-GJS-500-7
 Schutzanstrich auf Wasserbasis
 Rahmen: galvanisch verzinkter Stahl



Artikelnummer	Artikelbezeichnung	Layout	Lichte Öffnungsweite	A*	B*	H*	Gesamtgewicht
mm							kg
12900015	K1C		750 x 750	910	910	140	148
12900016	K2C		750 x 1500	910	1660	140	278
12900017	K3C		750 x 2250	910	2410	140	408
Gewicht einer halben Abdeckung (kg)							55

* Abmessung Außenrahmen

Schachtabdeckung Typ KCV - Klasse D 400

Vorreiber-Verschluss, Dreiecksdeckel dreipunktgelagert

Spezifikationen

Norm: EN 124-2
 Belastbarkeit: 400 kN
 Qualitätssiegel: TÜV Süd



Material & Beschichtung

Deckel: EN-GJS-500-7
 Schutzanstrich auf Wasserbasis
 Rahmen: galvanisch verzinkter Stahl

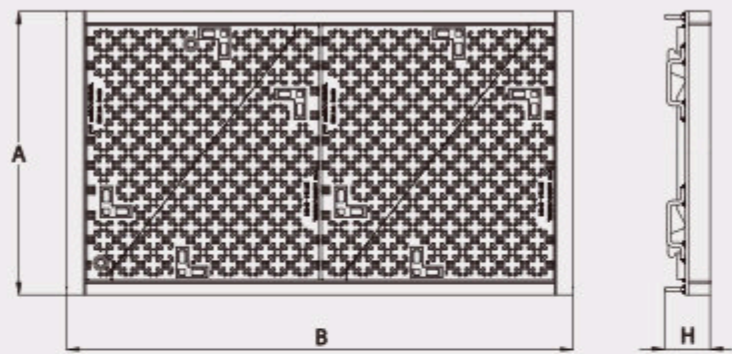


Optionales Zubehör:

- Verschlussvorrichtung nach Wahl
- individuelles Logo/Beschriftung

Öffnungsdiagramm:

1. Öffnen Sie den Vorreiber-Verschluss an der Hauptabdeckung und hebeln diese aus.
2. Schieben Sie die anderen Deckel am Rahmen entlang und lösen Sie die Arretierung.
3. Hebeln Sie die Deckel aus.



Artikelnummer	Artikelbezeichnung	Layout	Lichte Öffnungsweite	A*	B*	H*	Gesamtgewicht
							kg
12900018	K1CV		750 x 750	910	910	140	157
12900019	K2CV		750 x 1500	910	1660	140	279
12900020	K3CV		750 x 2250	910	2410	140	409
Gewicht einer einzelnen Abdeckung (kg)							55

* Abmessung Außenrahmen

Schachtabdeckung Typ KCA - Klasse D 400

Dreiecksdeckel dreipunktgelagert, aufklappbar, mit einhändig bedienbarer Zuklappsicherung

Spezifikationen

Norm: EN 124-2
 Belastbarkeit: 400 kN
 Qualitätssiegel: TÜV Süd



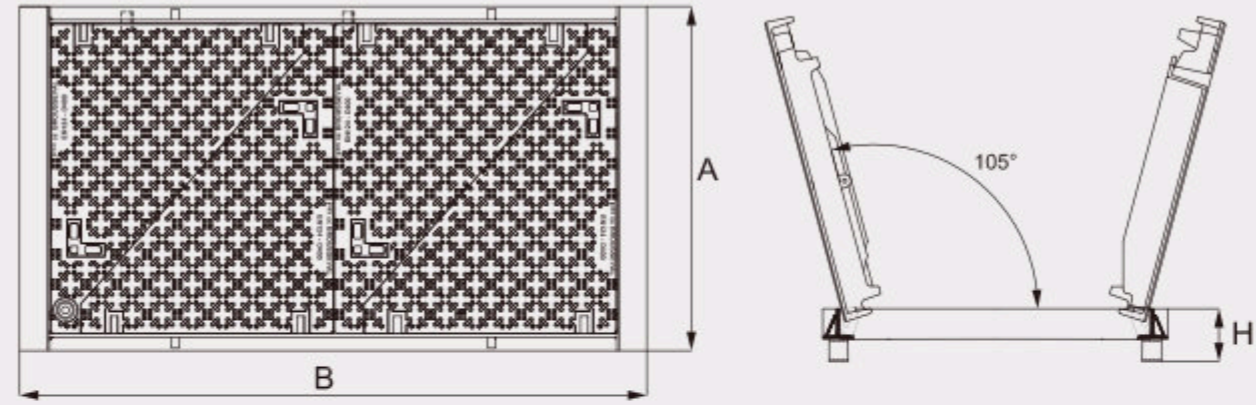
Material & Beschichtung

Deckel: EN-GJS-500-7
 Schutzanstrich auf Wasserbasis
 Rahmen: galvanisch verzinkter Stahl



Optionales Zubehör:

- Individuelles Logo/Beschriftung
- Absturzsicherung
- uvm.



Artikelnummer	Artikelbezeichnung	Layout	Lichte Öffnungsweite (ohne Abdeckung)	Lichte Öffnungsweite (in Gebrauch)	A*	B*	H*	Gesamtgewicht
12900021	K1CA		750 x 750	610 x 750	910	910	140	130
12900022	K2CA		750 x 1500	610 x 1500	910	1660	140	240
12900023	K3CA		750 x 2250	610 x 2250	910	2410	140	348
Gewicht einer einzelnen Abdeckung (kg)								49

* Abmessung Außenrahmen

Schachtabdeckung Typ KCVA - Klasse D 400

Vorreiber-Verschluss, aufklappbar, Dreiecksdeckel dreipunktgelagert, mit einhändig bedienbarer Zuklappsicherung

Spezifikationen

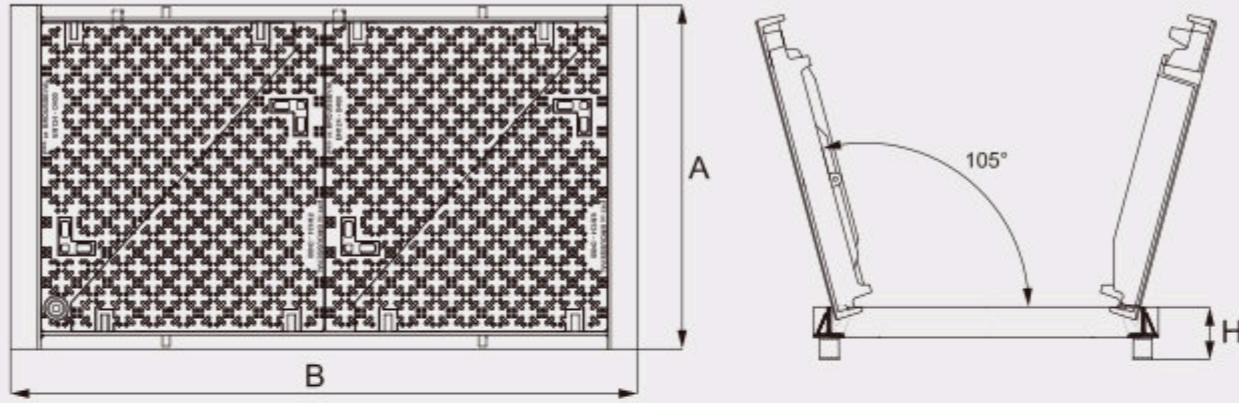
Norm: EN 124-2
 Belastbarkeit: 400 kN
 Qualitätssiegel: TÜV Süd

Material & Beschichtung

Deckel: EN-GJS-500-7
 Schutzanstrich auf Wasserbasis
 Rahmen: galvanisch verzinkter Stahl

Optionales Zubehör:

- Verschlussvorrichtung nach Wahl
- Absturzsicherung
- uvm.



Artikelnummer	Artikelbezeichnung	Layout	Lichte	Lichte	A*	B*	H*	Gesamtgewicht
			Öffnungsweite (ohne Abdeckung)	Öffnungsweite (in Gebrauch)				
			mm					
12900024	K1CVA		750 x 750	610 x 750	910	910	140	130
12900025	K2CVA		750 x 1500	610 x 1500	910	1660	140	240
12900026	K3CVA		750 x 2250	610 x 2250	910	2410	140	348
Gewicht einer einzelnen Abdeckung (kg)								49

* Abmessung Außenrahmen

Schachtabdeckung Typ KCVAA - Klasse D 400

Öffnungshilfe, Vorreiber-Verschluss, aufklappbar, Dreiecksdeckel dreipunktgelagert mit einhändig bedienbarer Zuklappsicherung

Spezifikationen

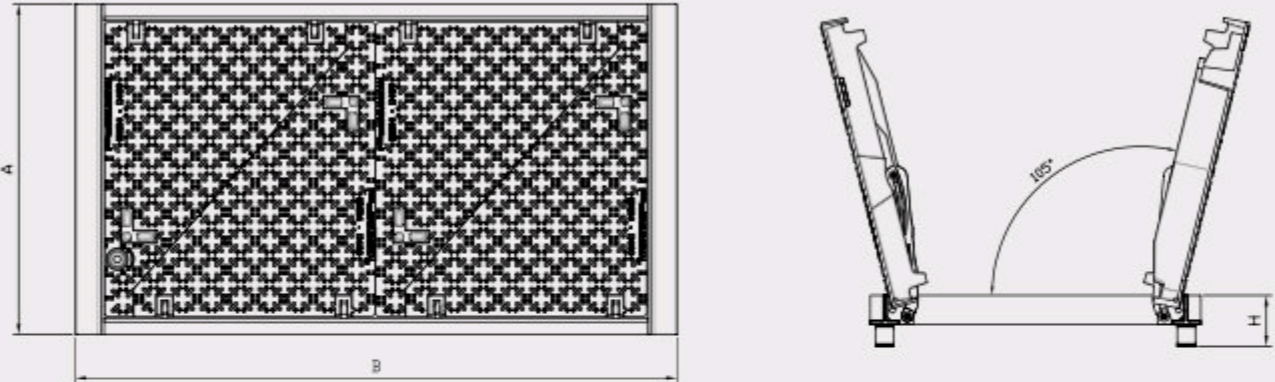
Norm: EN 124-2
 Belastbarkeit: 400 kN
 Qualitätssiegel: TÜV Süd

Material & Beschichtung

Deckel: EN-GJS-500-7
 Schutzanstrich auf Wasserbasis
 Rahmen: galvanisch verzinkter Stahl

Optionales Zubehör:

- Verschlussvorrichtung nach Wahl
- Gasfeder aus Edelstahl
- Absturzsicherung
- uvm.



Artikelnummer	Artikelbezeichnung	Layout	Lichte	Lichte	A*	B*	H*	Gesamtgewicht
			Öffnungsweite (ohne Abdeckung)	Öffnungsweite (in Gebrauch)				
			mm					
12900027	K1CVAA		750 x 750	610 x 750	910	910	140	133
12900028	K2CVAA		750 x 1500	610 x 1500	910	1660	140	246
12900029	K3CVAA		750 x 2250	610 x 2250	910	2410	140	357
Gewicht einer einzelnen Abdeckung (kg)								49

* Abmessung Außenrahmen

Schachtabdeckung Typ KE - Klasse E 600

Dreiecksdeckel dreipunktgelagert

Spezifikationen

Norm: EN 124-2
 Belastbarkeit: 600 kN
 Qualitätssiegel: TÜV Süd

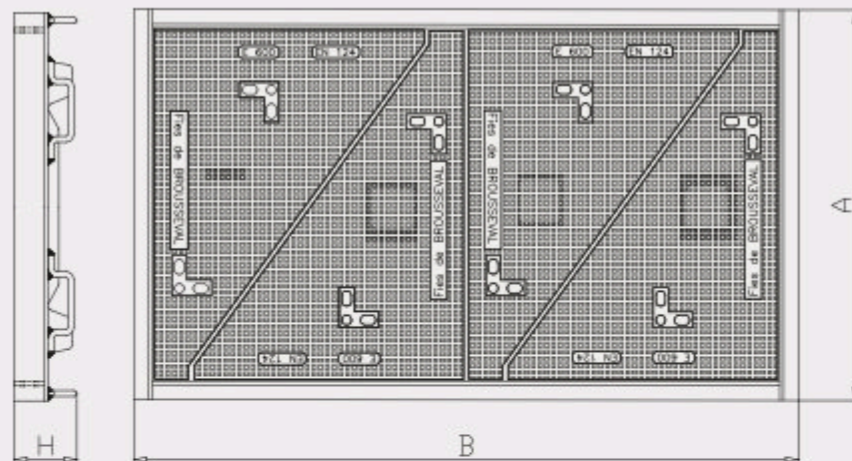


Material & Beschichtung

Deckel: EN-GJS-500-7
 Schutzanstrich auf Wasserbasis
 Rahmen: galvanisch verzinkter Stahl

Optionales Zubehör:

- Fallschutzgitter
- individuelles Logo/Beschriftung



Artikelnummer	Artikelbezeichnung	Layout	Lichte Öffnungsweite	A*	B*	H*	Gesamtgewicht
							kg
							mm
12900030	K1E		750 x 750	910	910	140	168
12900031	K2E		750 x 1500	910	1660	140	316
12900032	K3E		750 x 2250	910	2410	140	464
Gewicht einer einzelnen Abdeckung (kg)							65

* Abmessung Außenrahmen

Schachtabdeckung Typ KEV - Klasse E 600

Vorreiber-Verschluss, Dreiecksdeckel dreipunktgelagert

Spezifikationen

Norm: EN 124-2
 Belastbarkeit: 600 kN
 Qualitätssiegel: TÜV Süd

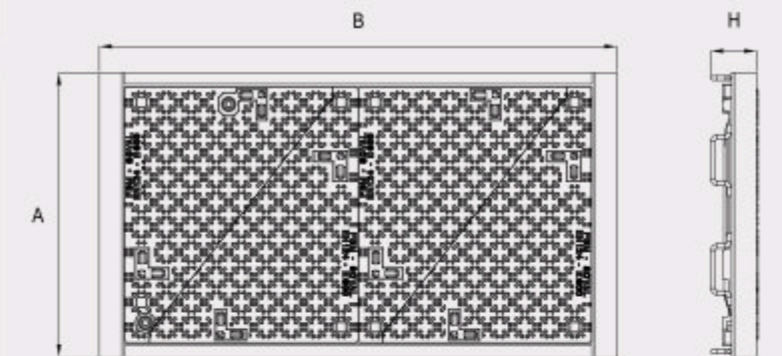


Material & Beschichtung

Deckel: EN-GJS-500-7
 Schutzanstrich auf Wasserbasis
 Rahmen: galvanisch verzinkter Stahl

Optionales Zubehör:

- Verschlussvorrichtung nach Wahl
- Fallschutzgitter
- individuelles Logo/Beschriftung



Öffnungsdiagramm:

- Öffnen Sie den Vorreiber-Verschluss an der Hauptabdeckung und hebeln diese aus.
- Schieben Sie die anderen Deckel am Rahmen entlang und lösen Sie die Arretierung.
- Hebeln Sie die Deckel aus.



Artikelnummer	Artikelbezeichnung	Layout	Lichte Öffnungsweite (ohne Abdeckung)	Lichte Öffnungsweite (in Gebrauch)	A*	B*	H*	Gesamtgewicht
								kg
								mm
12900033	K1EV		750 x 750	610 x 750	910	910	140	168
12900034	K2EV		750 x 1500	610 x 1500	910	1660	140	316
12900035	K3EV		750 x 2250	610 x 2250	910	2410	140	464
Gewicht einer einzelnen Abdeckung (kg)								65

* Abmessung Außenrahmen

Schachtabdeckung Typ KEA - Klasse E 600

aufklappbar, Dreiecksdeckel dreipunktgelagert mit einhändig bedienbarer Zuklappsicherung

Spezifikationen

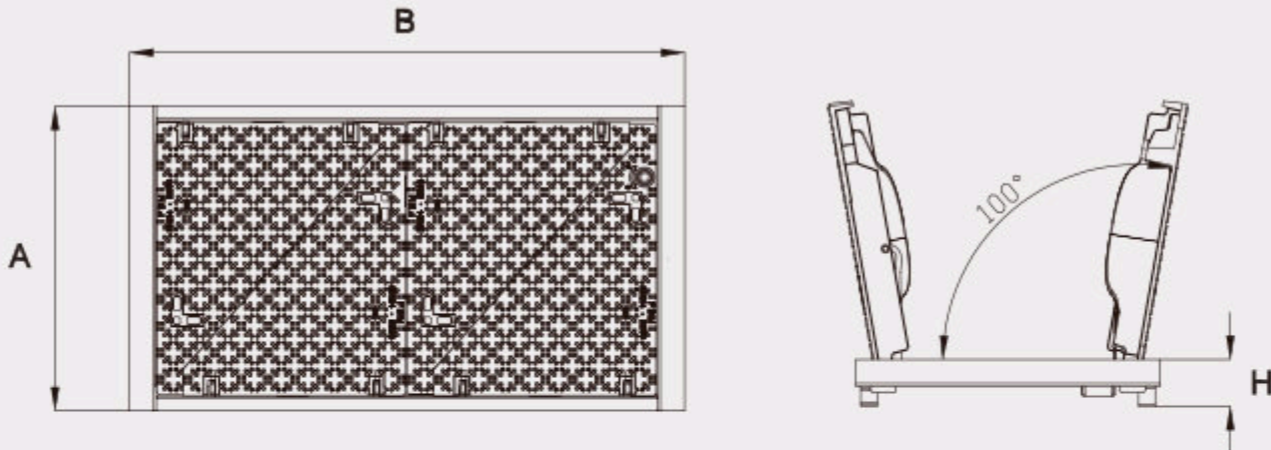
Norm: EN 124-2
 Belastbarkeit: 600 kN
 Qualitätssiegel: TÜV Süd

Material & Beschichtung

Deckel: EN-GJS-500-7
 Schutzanstrich auf Wasserbasis
 Rahmen: galvanisch verzinkter Stahl

Optionales Zubehör:

- individuelles Logo/Beschriftung



Artikelnummer	Artikelbezeichnung	Layout	Lichte Öffnungsweite (ohne Abdeckung)	Lichte Öffnungsweite (in Gebrauch)	A*	B*	H*	Gesamtgewicht
								kg
								mm
12900036	K1EA		750 x 750	580 x 750	910	910	140	196
12900037	K2EA		750 x 1500	580 x 1500	910	1660	140	367
12900038	K3EA		750 x 2250	580 x 2250	910	2410	140	540
Gewicht einer einzelnen Abdeckung (kg)								72

* Abmessung Außenrahmen

Schachtabdeckung Typ KEVA - Klasse E 600

Vorreiber-Verschluss, aufklappbar, Dreiecksdeckel dreipunktgelagert mit einhändig bedienbarer Zuklappsicherung

Spezifikationen

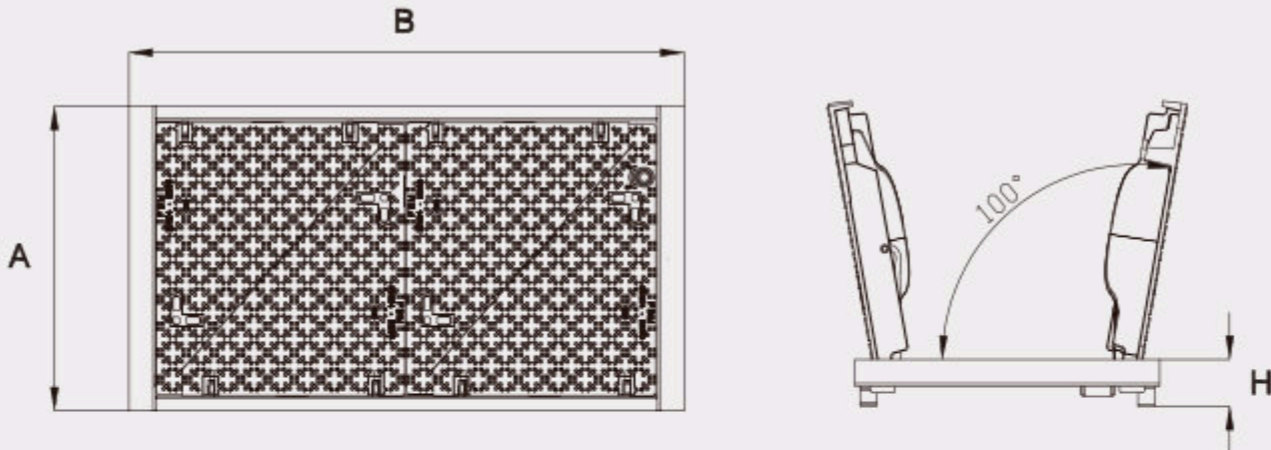
Norm: EN 124-2
 Belastbarkeit: 600 kN
 Qualitätssiegel: TÜV Süd

Material & Beschichtung

Deckel: EN-GJS-500-7
 Schutzanstrich auf Wasserbasis
 Rahmen: galvanisch verzinkter Stahl

Optionales Zubehör:

- Verschlussvorrichtung nach Wahl
 - individuelles Logo/Beschriftung



Artikelnummer	Artikelbezeichnung	Layout	Lichte Öffnungsweite (ohne Abdeckung)	Lichte Öffnungsweite (in Gebrauch)	A*	B*	H*	Gesamtgewicht
								kg
								mm
12900039	K1EVA		750 x 750	580 x 750	910	910	140	196
12900040	K2EVA		750 x 1500	580 x 1500	910	1660	140	367
12900041	K3EVA		750 x 2250	580 x 2250	910	2410	140	540
Gewicht einer einzelnen Abdeckung (kg)								72

* Abmessung Außenrahmen

Schachtabdeckung Typ KEVAA - Klasse E 600

Öffnungshilfe, Vorreiber-Verschluss, Dreiecksdeckel dreipunktgelagert mit einhändig bedienbarer Zuklappsicherung

Spezifikationen

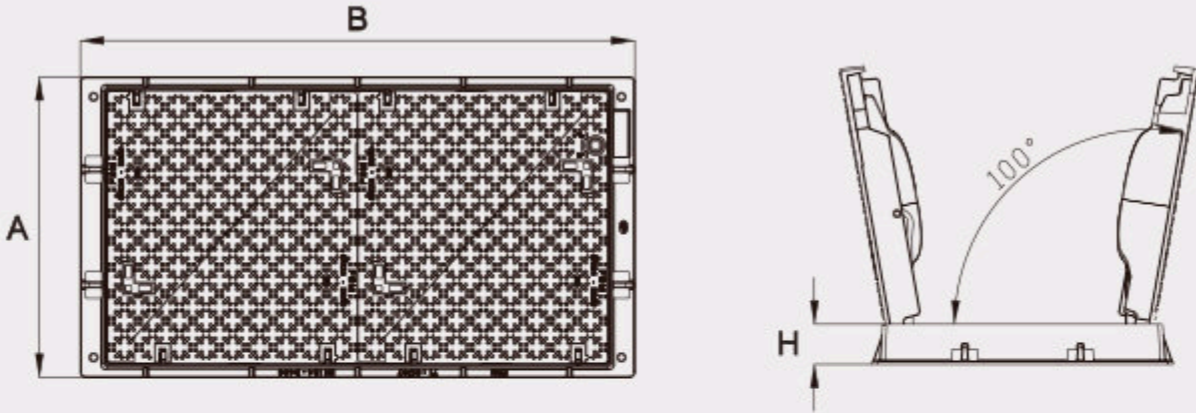
Norm: EN 124-2
 Belastbarkeit: 600 kN
 Qualitätssiegel: TÜV Süd

Material & Beschichtung

Deckel: EN-GJS-500-7
 Schutzanstrich auf Wasserbasis
 Rahmen: galvanisch verzinkter Stahl

Optionales Zubehör:

- Verschlussvorrichtung nach Wahl
- Gasfeder aus Edelstahl
- Absturzsicherung



Artikelnummer	Artikelbezeichnung	Layout	Lichte Öffnungsweite (ohne Abdeckung)	Lichte Öffnungsweite (in Gebrauch)	A*	B*	H*	Gesamtgewicht
								kg
12900042	K1EVAA		750 x 750	580 x 750	910	910	140	196
12900043	K2EVAA		750 x 1500	580 x 1500	910	1660	140	367
12900044	K3EVAA		750 x 2250	580 x 2250	910	2410	140	540
Gewicht einer einzelnen Abdeckung (kg)								72

* Abmessung Außenrahmen

Schachtabdeckung Typ KEVAA - Klasse E 600

Öffnungshilfe, Vorreiber-Verschluss, aufklappbar, quadratischer Deckel

Spezifikationen

Norm: EN 124-2
 Belastbarkeit: 600 kN
 Qualitätssiegel: TÜV Süd

Material & Beschichtung

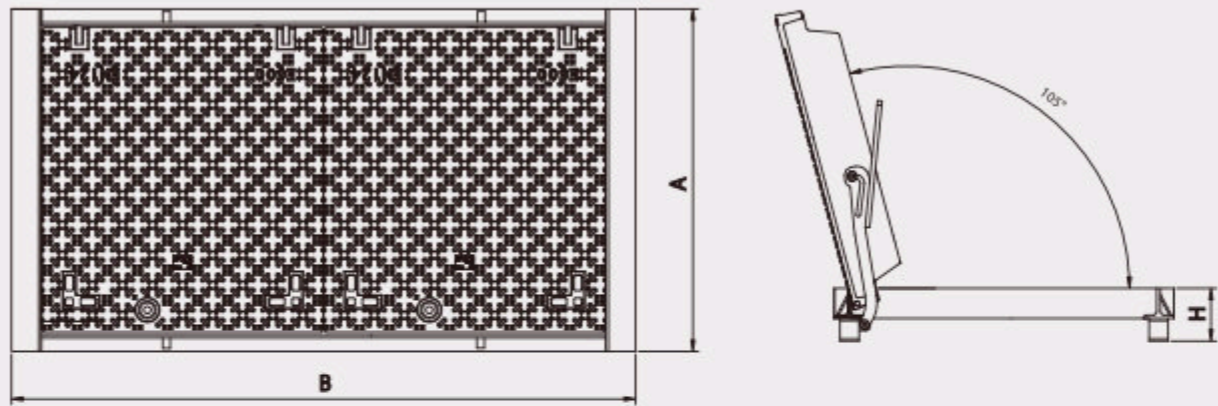
Deckel: EN-GJS-500-7
 Schutzanstrich auf Wasserbasis
 Rahmen: galvanisch verzinkter Stahl

Optionales Zubehör:

- Verschlussvorrichtung nach Wahl
- Gasfeder aus Edelstahl
- Absturzsicherung



für gemäßigten Verkehr bis max. 50 km/h



Artikelnummer	Artikelbezeichnung	Layout	Lichte Öffnungsweite	A*	B*	H*	Gesamtgewicht	
								kg
12900045	K1EVAA		750 x 750	910	910	140	200	
12900046	K2EVAA		750 x 1500	910	1660	140	376	
12900047	K3EVAA		750 x 2250	910	2410	140	554	
Gewicht einer einzelnen Abdeckung (kg)								160

* Abmessung Außenrahmen

Schachtabdeckung Typ KFVA - Klasse F 900

Vorreiber-Verschluss, aufklappbar, Dreiecksdeckel dreipunktgelagert mit einhändig bedienbarer Zuklappsicherung

Spezifikationen

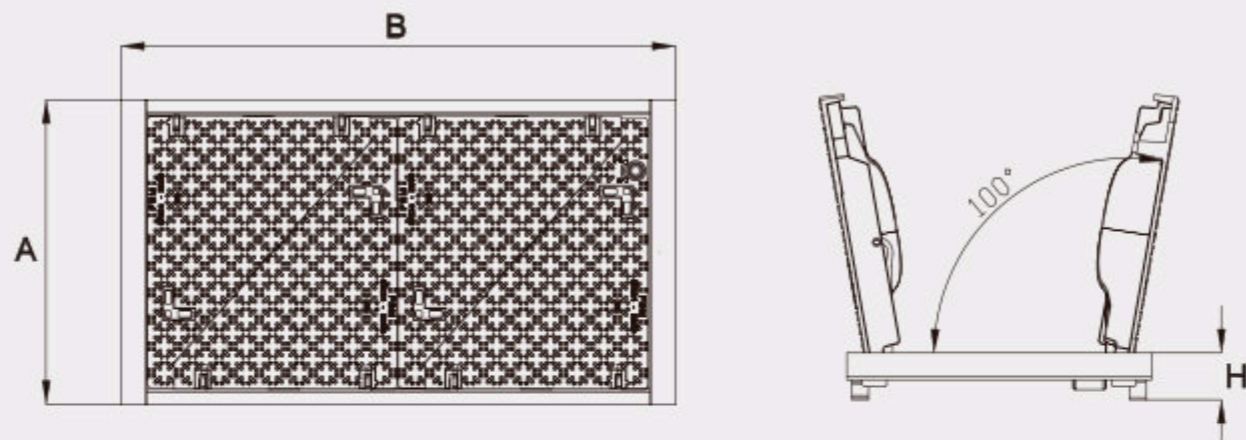
Norm: EN 124-2
Belastbarkeit: 900 kN
Qualitätssiegel: TÜV Süd

Material & Beschichtung

Deckel: EN-GJS-600-10
Schutzanstrich auf Wasserbasis
Rahmen: galvanisch verzinkter Stahl

Optionales Zubehör:

- Verschlussvorrichtung nach Wahl
- Absturzsicherung



Artikelnummer	Artikelbezeichnung	Layout	Lichte Öffnungsweite (ohne Abdeckung)	Lichte Öffnungsweite (in Gebrauch)	A*	B*	H*	Gesamtgewicht
								kg
								mm
12900048	K1FVA		750 x 750	580 x 750	910	910	140	200
12900049	K2FVA		750 x 1500	580 x 1500	910	1660	140	380
12900050	K3FVA		750 x 2250	580 x 2250	910	2410	140	560
Gewicht einer einzelnen Abdeckung (kg)								72

* Abmessung Außenrahmen

Schachtabdeckung Typ KFVAA - Klasse F 900

Öffnungshilfe, Vorreiber-Verschluss, aufklappbar, Dreiecksdeckel dreipunktgelagert mit einhändig bedienbarer Zuklappsicherung

Spezifikationen

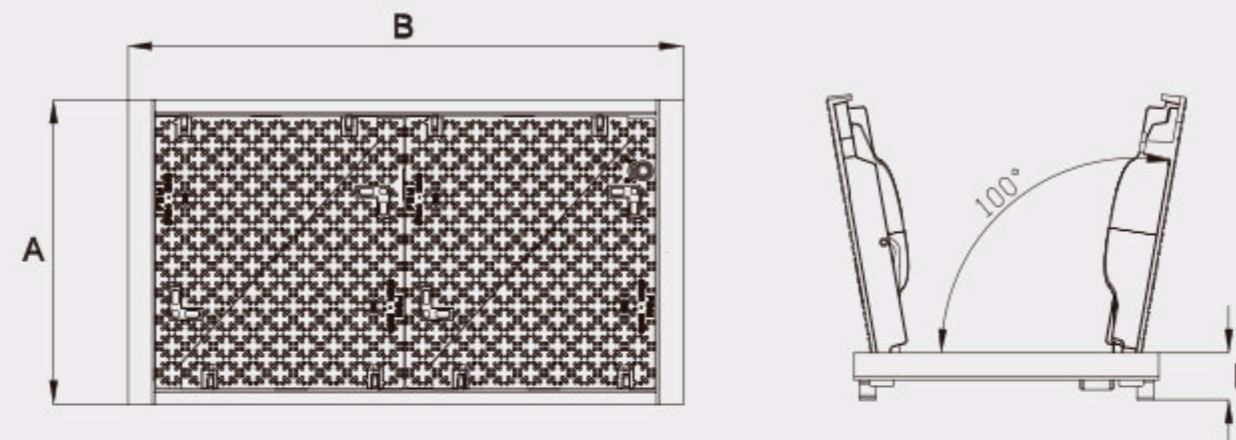
Norm: EN 124-2
Belastbarkeit: 900 kN
Qualitätssiegel: TÜV Süd

Material & Beschichtung

Deckel: EN-GJS-600-10
Schutzanstrich auf Wasserbasis
Rahmen: galvanisch verzinkter Stahl

Optionales Zubehör:

- Verschlussvorrichtung nach Wahl
- Gasfeder aus Edelstahl
- Absturzsicherung



Artikelnummer	Artikelbezeichnung	Layout	Lichte Öffnungsweite (ohne Abdeckung)	Lichte Öffnungsweite (in Gebrauch)	A*	B*	H*	Gesamtgewicht
								kg
								mm
12900051	K1FVAA		750 x 750	580 x 750	910	910	140	200
12900052	K2FVAA		750 x 1500	580 x 1500	910	1660	140	380
12900053	K3FVAA		750 x 2250	580 x 2250	910	2410	140	560
Gewicht einer einzelnen Abdeckung (kg)								72

* Abmessung Außenrahmen

Schachtabdeckung Typ KFVAA - Klasse F 900

Öffnungshilfe, Vorreiber-Verschluss, aufklappbar, quadratischer Deckel

Spezifikationen

Norm: EN 124-2
 Belastbarkeit: 900 kN
 Qualitätssiegel: TÜV Süd

Material & Beschichtung

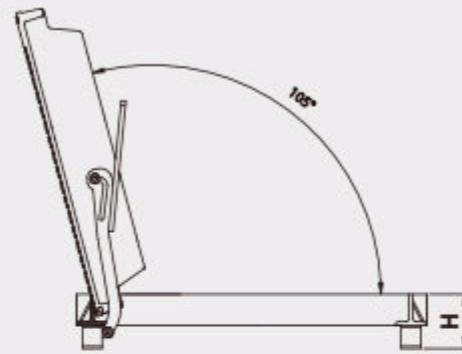
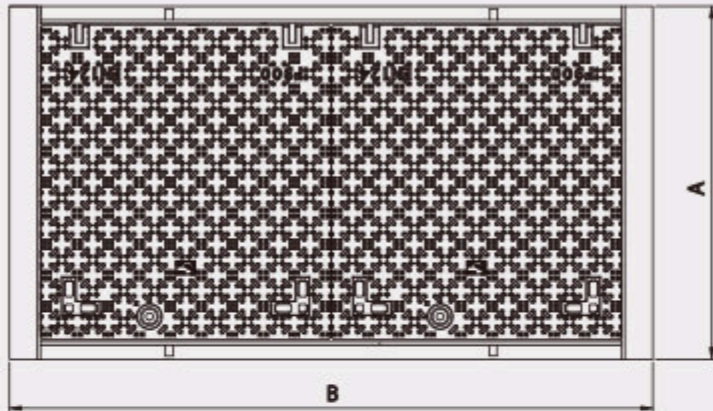
Deckel: EN-GJS-600-10
 Schutzanstrich auf Wasserbasis
 Rahmen: galvanisch verzinkter Stahl

Optionales Zubehör:

- individuelles Logo/Beschriftung
- verschiedenes Zubehör
- Gasfeder aus Edelstahl



**für gemäßigten Verkehr
 bis max. 50 km/h**



Artikelnummer	Artikelbezeichnung	Layout	Lichte Öffnungsweite	A*	B*	H*	Gesamtgewicht
				mm			kg
12900054	K1FVAA		750 x 750	911	912	140	200
12900055	K2FVAA		750 x 1500	911	1660	140	376
12900056	K3FVAA		750 x 2250	1015	2410	140	570
Gewicht einer einzelnen Abdeckung (kg)							160

* Abmessung Außenrahmen



Verschlussysteme

Vorreiber-Verschluss



Bedienschlüssel
H-Kopf



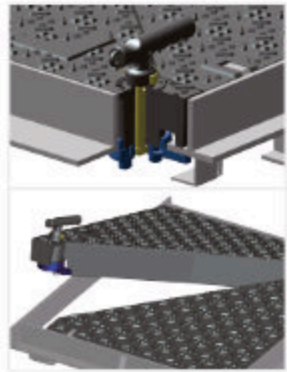
Bedienschlüssel
EXC-Kopf



Bedienschlüssel
OTC-Kopf



SAE-Sicherheitsverschluss



Bedienschlüssel
SAE



Patentiertes SAE-Sicherheitsverschluss-system bietet zusätzlichen Einbruchschutz von bis zu 20 min. (CNPP-zertifiziert)

Gasfeder aus Edelstahl



Statt einer Standard Gasfeder kann eine Gasfeder aus Edelstahl verwendet werden. Die Gasfeder aus Edelstahl erhöht die Langlebigkeit und verringert das Korrosionsrisiko.

Fallschutzgitter



Zum Erhöhen der Sicherheit kann zusätzlich ein Fallschutzgitter verbaut werden.

Serie L



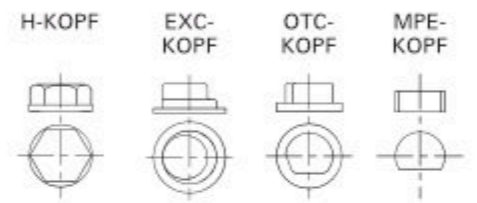
Individualisierung
 Auf Wunsch können Sie Ihre Serie L Schachtabdeckung ganz individuell gestalten mit Ihrem eigenen Logo oder Schriftzug.



Vorreiber-Verschluss
 Einfach zu öffnen durch eine Viertel-Umdrehung.

Vorreiber-Verschlusssystem

Verschiedene Standard-Verschlüsse zur Auswahl. Auf Wunsch sind individuelle Verschlussköpfe möglich.



Schachtabdeckung Typ LT - Klasse B 125

Spezifikationen

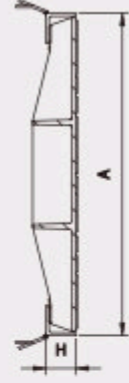
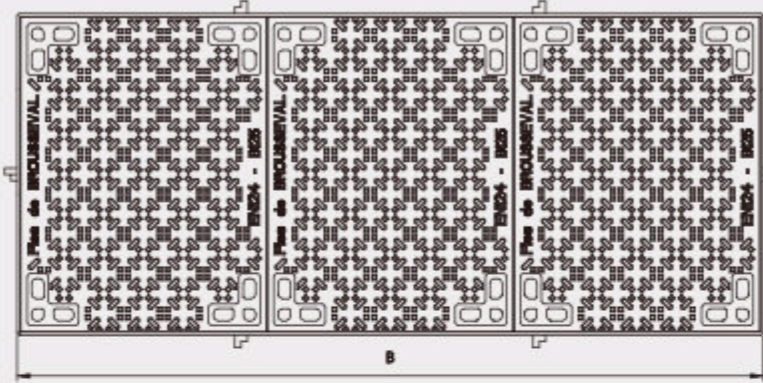
Norm: EN 124-2
 Belastbarkeit: 125 kN
 Qualitätssiegel: TÜV Süd

Material & Beschichtung

Deckel: EN-GJS-500-7
 Schutzanstrich auf Wasserbasis
 Rahmen: galvanisch verzinkter Stahl

Optionales Zubehör:

- Fallschutzgitter
- individuelles Logo/Beschriftung



Artikelnummer	Artikelbezeichnung	Layout	Lichte Öffnungsweite	A*	B*	H*	Gesamtgewicht
				mm			kg
12900113	L1T		633 x 427	507	645	60	33
12900114	L2T		1269 x 427	507	1279	60	64
12900115	L3T		1489 x 565	645	1499	60	92
12900116	L4T		1876 x 527	647	1996	60	126
12900117	1/2 L4T		992 x 565	645	1002	60	62,5
Gewicht einer einzelnen Abdeckung (kg)							26

* Abmessung Außenrahmen

Schachtabdeckung Typ LT - Klasse C 250

Spezifikationen

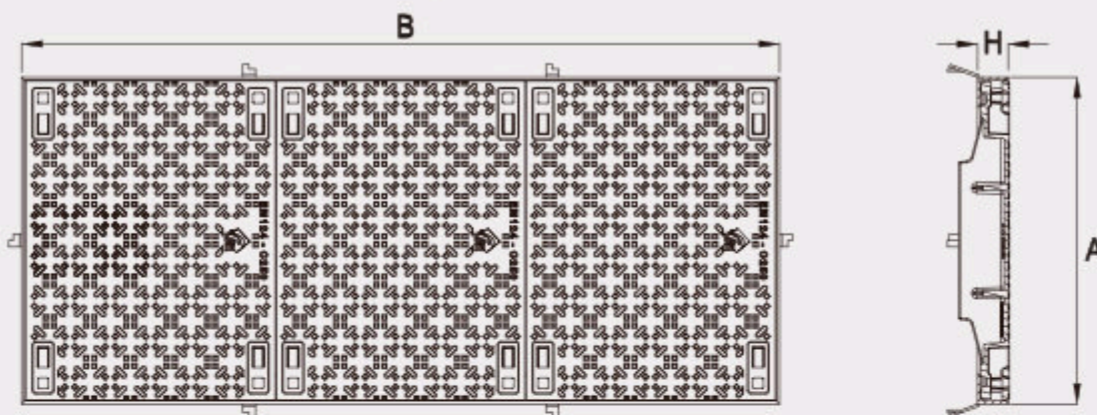
Norm: EN 124-2
 Belastbarkeit: 250 kN
 Qualitätssiegel: TÜV Süd

Material & Beschichtung

Deckel: EN-GJS-500-7
 Schutzanstrich auf Wasserbasis
 Rahmen: galvanisch verzinkter Stahl

Optionales Zubehör:

- Fallschutzgitter
- individuelles Logo/Beschriftung



Artikelnummer	Artikelbezeichnung	Layout	Lichte Öffnungsweite	A*	B*	H*	Gesamtgewicht
							kg
12900118	L1T		635 x 427	507	645	60	39
12900119	L2T		1269 x 427	507	1279	60	76
12900120	L3T		1489 x 565	647	1499	60	110
12900121	L4T		1876 x 527	647	1996	60	162
12900122	1/2 L4T		992 x 565	647	1002	60	74,5
Gewicht einer einzelnen Abdeckung (kg)							32

* Abmessung Außenrahmen

Schachtabdeckung Typ LTV - Klasse C 250

Vorreiber-Verschluss

Spezifikationen

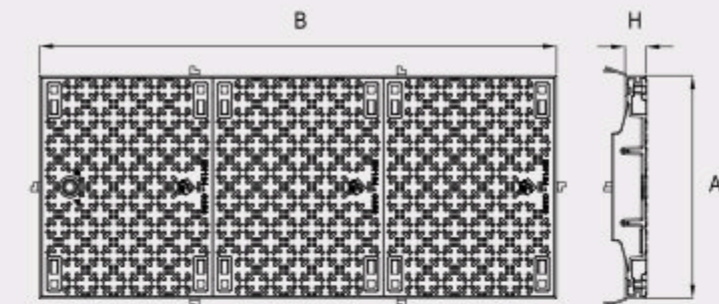
Norm: EN 124-2
 Belastbarkeit: 250 kN
 Qualitätssiegel: TÜV Süd

Material & Beschichtung

Deckel: EN-GJS-500-7
 Schutzanstrich auf Wasserbasis
 Rahmen: galvanisch verzinkter Stahl

Optionales Zubehör:

- Verschlussvorrichtung nach Wahl
- individuelles Logo/Beschriftung



Öffnungsdiagramm:

1. Öffnen Sie den Vorreiber-Verschluss an der Hauptabdeckung und hebeln diese aus.
2. Schieben Sie die anderen Deckel am Rahmen entlang und lösen Sie die Arretierung.
3. Hebeln Sie die Deckel aus.



Artikelnummer	Artikelbezeichnung	Layout	Lichte Öffnungsweite	A*	B*	H*	Gesamtgewicht
							kg
12900123	L1TV		527 x 389	509	647	60	44
12900124	L2TV		1161 x 389	509	1281	60	87
12900125	L3TV		1381 x 527	647	1501	60	122
12900126	L4TV		1876 x 527	647	1996	60	162
12900127	1/2 L4TV		884 x 527	647	1004	60	87
Gewicht einer einzelnen Abdeckung (kg)							32

* Abmessung Außenrahmen

Schachtabdeckung Typ LTVA - Klasse C 250

Vorreiber-Verschluss, aufklappbar

Spezifikationen

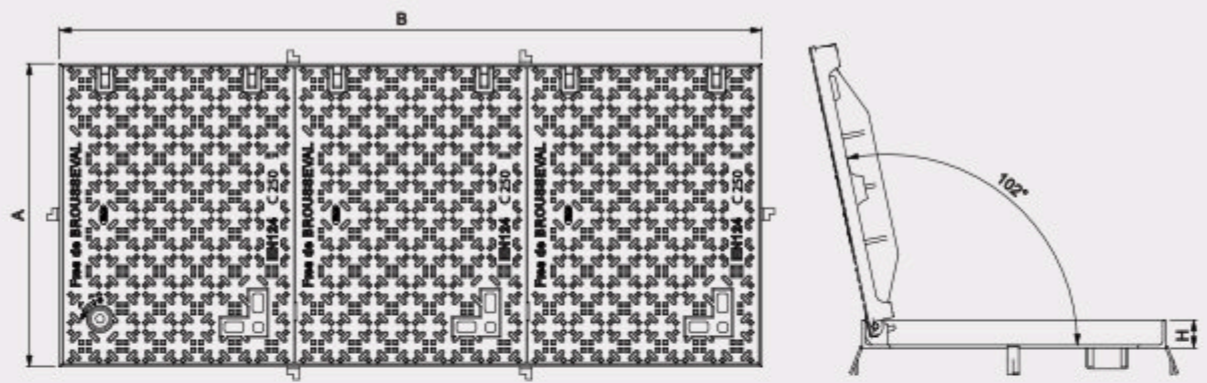
Norm: EN 124-2
 Belastbarkeit: 250 kN
 Qualitätssiegel: TÜV Süd

Material & Beschichtung

Deckel: EN-GJS-500-7
 Schutzanstrich auf Wasserbasis
 Rahmen: galvanisch verzinkter Stahl

Optionales Zubehör:

- Verschlussvorrichtung nach Wahl
- Absturzsicherung
- individuelles Logo/Beschriftung



Artikelnummer	Artikelbezeichnung	Layout	Lichte Öffnungsweite	A*	B*	H*	Gesamtgewicht
							kg
							mm
12900128	L1TVA		527 x 389	509	647	60	40
12900129	L2TVA		1161 x 389	509	1281	60	78
12900130	L3TVA		1381 x 527	647	1501	60	113
12900131	L4TVA		1876 x 527	647	1996	60	147
12900132	1/2 L4TVA		884 x 527	647	1004	60	76
Gewicht einer einzelnen Abdeckung (kg)							28,2

* Abmessung Außenrahmen

Schachtabdeckung Typ LC - Klasse D 400

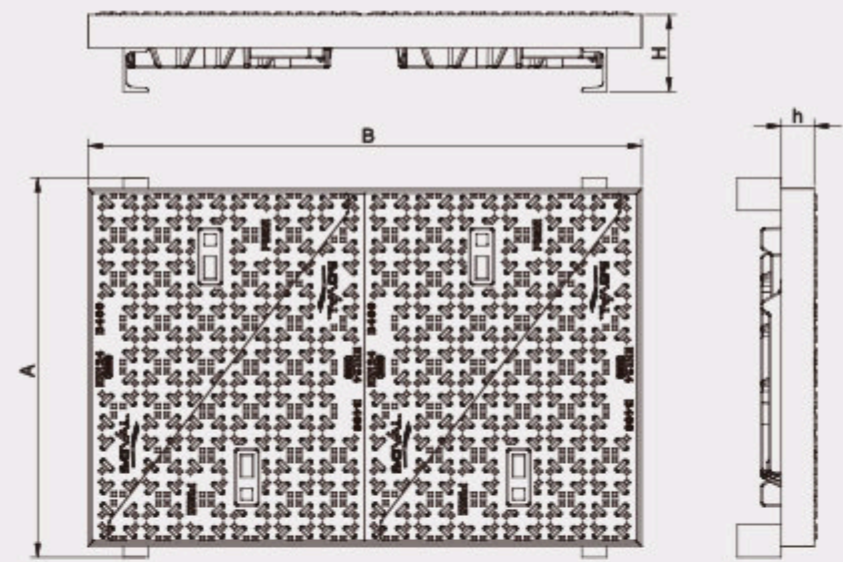
Dreiecksdeckel dreipunktgelagert

Spezifikationen

Norm: EN 124-2
 Belastbarkeit: 400 kN
 Qualitätssiegel: TÜV Süd

Material & Beschichtung

Deckel: EN-GJS-500-7
 Schutzanstrich auf Wasserbasis
 Rahmen: galvanisch verzinkter Stahl



Artikelnummer	Artikelbezeichnung	Layout	Lichte Öffnungsweite	A*	B*	h*	H*	Gesamtgewicht
								kg
								mm
12900133	L1C		531 x 393	691	513	60	120	68
12900134	L2C		1165 x 393	553	1285	60	120	126,5
12900135	L3C		1385 x 531	691	1505	60	120	183
12900136	L4C		1880 x 531	691	2000	60	120	239,5
12900137	1/2 L4C		888 x 531	691	1008	60	120	124,5
Gewicht einer einzelnen Abdeckung (kg)								50

* Abmessung Außenrahmen

Schachtabdeckung Typ LCV - Klasse D 400

Vorreiber-Verschluss, Dreiecksdeckel dreipunktgelagert

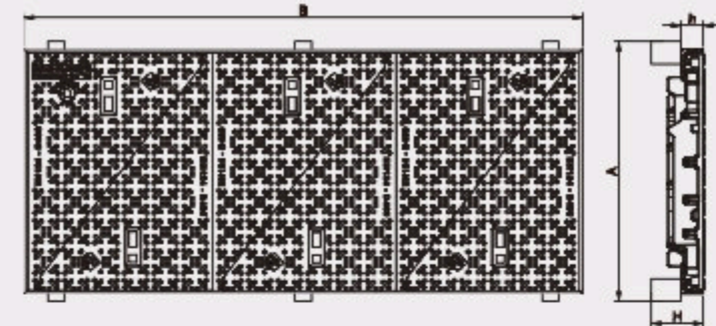
Spezifikationen
 Norm: EN 124-2
 Belastbarkeit: 400 kN
 Qualitätssiegel: TÜV Süd

Material & Beschichtung
 Deckel: EN-GJS-500-7
 Schutzanstrich auf Wasserbasis
 Rahmen: galvanisch verzinkter Stahl

Optionales Zubehör:
 - Verschlussvorrichtung nach Wahl
 - individuelles Logo/Beschriftung

Öffnungsdiagramm:

1. Öffnen Sie den Vorreiber-Verschluss an der Hauptabdeckung und hebeln diese aus.
2. Schieben Sie die anderen Deckel am Rahmen entlang und lösen Sie die Arretierung.
3. Hebeln Sie die Deckel aus.



Artikelnummer	Artikelbezeichnung	Layout	Lichte Öffnungsweite	A*	B*	h*	H*	Gesamtgewicht
								mm
								kg
12900138	L1CV		531 x 393	691	513	60	120	72
12900139	L2CV		1165 x 393	553	1285	60	120	136
12900140	L3CV		1385 x 531	691	1505	60	120	196
12900141	L4CV		1880 x 531	691	2000	60	120	257
12900142	1/2 L4CV		888 x 531	691	1008	60	120	134
Gewicht einer einzelnen Abdeckung (kg)								54

* Abmessung Außenrahmen

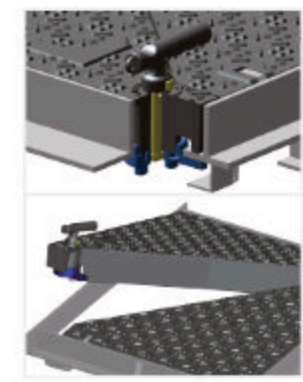
Verschlussysteme



Vorreiber-Verschluss



SAE-Sicherheitsverschluss



Patentiertes SAE-Sicherheitsverschluss-system bietet zusätzlichen Einbruchschutz von bis zu 20 min. (CNPP-zertifiziert)

Gasfeder als Öffnungshilfe

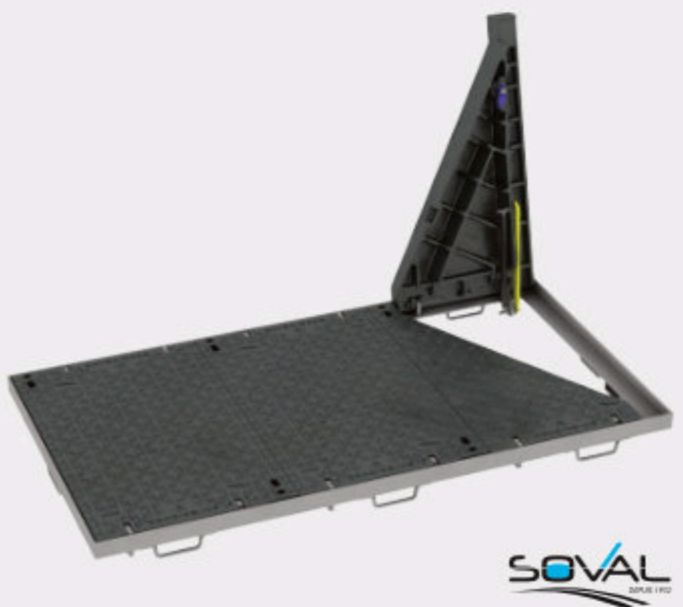


Bei den aufklappbaren Modellen ist der Einbau einer Standard-Gasfeder oder einer Gasfeder aus Edelstahl als Öffnungshilfe möglich. Die Gasfeder aus Edelstahl erhöht die Langlebigkeit und verringert das Korrosionsrisiko.



Fallschutzgitter
 Zum Erhöhen der Sicherheit kann zusätzlich ein Fallschutzgitter verbaut werden.

Serie P



Individualisierung

Auf Wunsch können Sie Ihre Serie P Schachtabdeckung ganz individuell gestalten mit Ihrem eigenen Logo oder Schriftzug.



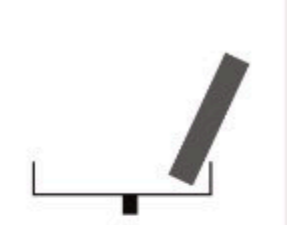
Vorreiber-Verschluss

Einfach zu öffnen durch eine Viertel-Umdrehung.



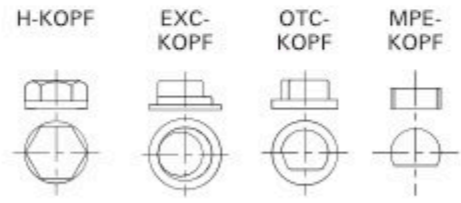
Sicheres Öffnen

Beim vollständigen Öffnen rastet der Deckel ein und verhindert so ein ungewolltes Zufallen des Deckels.



Vorreiber-Verschlussssystem

Verschiedene Standard-Verschlüsse zur Auswahl. Auf Wunsch sind individuelle Verschlussköpfe möglich.



Neues Scharnier für eine einfache Bedienung

Bei der Serie P benötigt man keine weiteren Hilfsmittel um die Deckel aus der Rückfallsperrung zu lösen – einseitiger Druck reicht aus.



Schachtabdeckung Typ PT - Klasse B 125

Spezifikationen

Norm: EN 124-2
Belastbarkeit: 125 kN
Qualitätssiegel: TÜV Süd



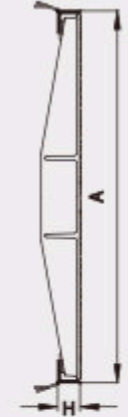
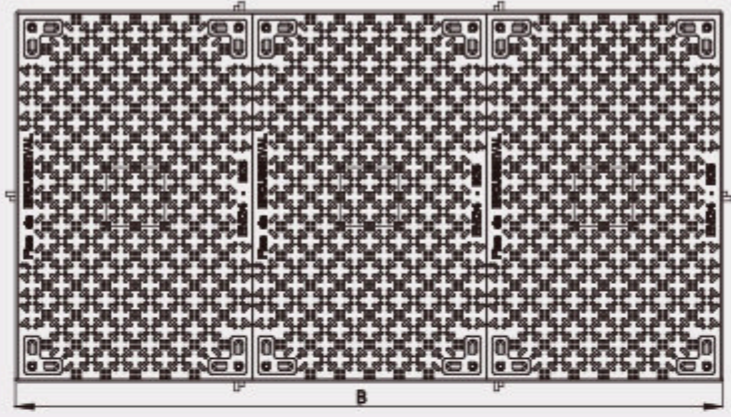
Material & Beschichtung

Deckel: EN-GJS-500-7
Schutzanstrich auf Wasserbasis
Rahmen: galvanisch verzinkter Stahl



Optionales Zubehör:

- Fallschutzgitter
- individuelles Logo/Beschriftung



Artikelnummer	Artikelbezeichnung	Layout	Lichte Öffnungsweite	A*	B*	H*	Gesamtgewicht
				mm			kg
12900072	P2TC		1161 x 884	1004	1281	60	152
12900073	L5T		1795 x 884	1004	1915	60	234
12900074	L6T		2429 x 884	1004	2549	60	306
12900075	M2T		3062 x 884	1004	3182	60	377
Gewicht einer einzelnen Abdeckung (kg)							65

* Abmessung Außenrahmen

Schachtabdeckung Typ PT - Klasse C 250

Spezifikationen

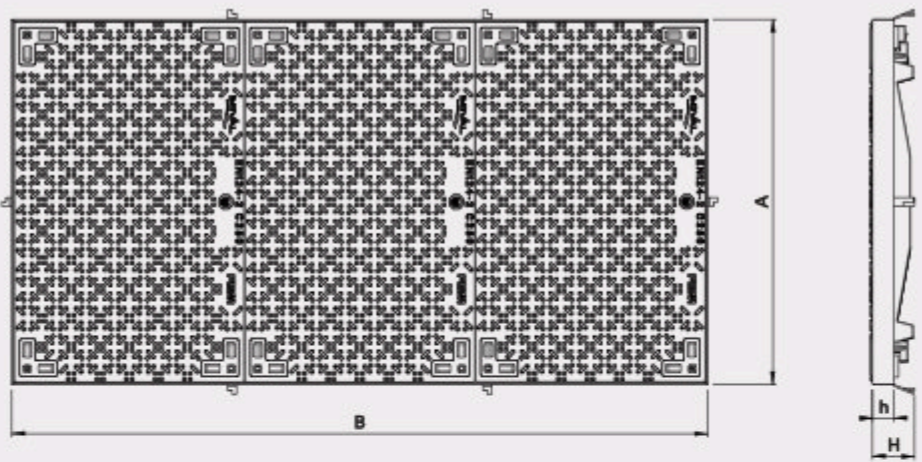
Norm: EN 124-2
 Belastbarkeit: 250 kN
 Qualitätssiegel: TÜV Süd

Material & Beschichtung

Deckel: EN-GJS-500-7
 Schutzanstrich auf Wasserbasis
 Rahmen: galvanisch verzinkter Stahl

Optionales Zubehör:

- Fallschutzgitter
- individuelles Logo/Beschriftung



Artikelnummer	Artikelbezeichnung	Layout	Lichte Öffnungsweite	A*	B*	h*	H*	Gesamtgewicht
				mm				kg
12900076	P2TC		1161 x 884	1004	1281	60	120	156
12900077	L5T		1795 x 884	1004	1915	60	120	237
12900078	L6T		2429 x 884	1004	2549	60	120	310
12900079	M2T		3062 x 884	1004	3182	60	120	384
Gewicht einer einzelnen Abdeckung (kg)								67

* Abmessung Außenrahmen

Schachtabdeckung Typ PTV - Klasse C 250

Vorreiber-Verschluss

Spezifikationen

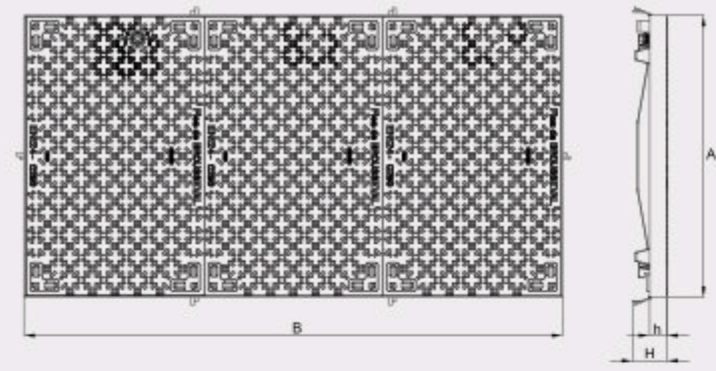
Norm: EN 124-2
 Belastbarkeit: 250 kN
 Qualitätssiegel: TÜV Süd

Material & Beschichtung

Deckel: EN-GJS-500-7
 Schutzanstrich auf Wasserbasis
 Rahmen: galvanisch verzinkter Stahl

Optionales Zubehör:

- Verschlussvorrichtung nach Wahl
- individuelles Logo/Beschriftung



Öffnungsdiagramm:

1. Öffnen Sie den Vorreiber-Verschluss an der Hauptabdeckung und hebeln diese aus.
2. Schieben Sie die anderen Deckel am Rahmen entlang und lösen Sie die Arretierung.
3. Hebeln Sie die Deckel aus.



Artikelnummer	Artikelbezeichnung	Layout	Lichte Öffnungsweite	A*	B*	h*	H*	Gesamtgewicht
				mm				kg
12900080	1/2 P2TCV		527 x 884	1004	647	60	120	91
12900081	P2TCV		1161 x 884	1004	1281	60	120	169
12900082	L5TV		1795 x 884	1004	1915	60	120	248
12900083	L6TV		2429 x 884	1004	2549	60	120	327
12900084	M2TV		3062 x 884	1004	3182	60	120	407
Gewicht einer einzelnen Abdeckung (kg)								72

* Abmessung Außenrahmen

Schachtabdeckung Typ PTVA - Klasse C 250

Vorreiber-Verschluss, aufklappbar

Spezifikationen

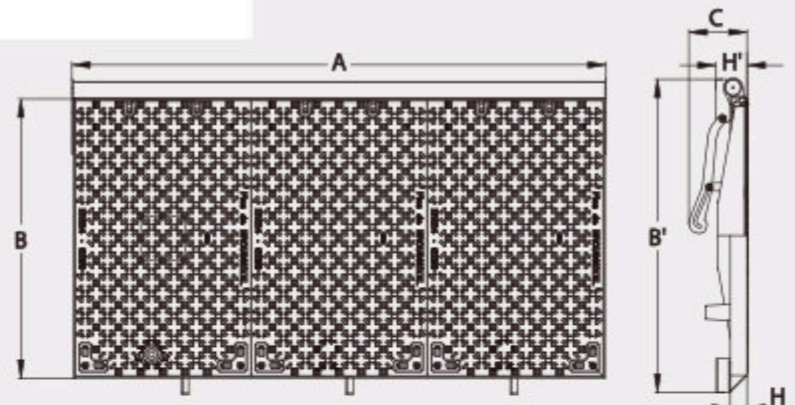
Norm: EN 124-2
 Belastbarkeit: 250 kN
 Qualitätssiegel: TÜV Süd

Material & Beschichtung

Deckel: EN-GJS-500-7
 Schutzanstrich auf Wasserbasis
 Rahmen: galvanisch verzinkter Stahl

Optionales Zubehör:

- Verschlussvorrichtung nach Wahl
- Rahmen aus Edelstahl
- individuelles Logo/Beschriftung
- Absturzsicherung



Artikelnummer	Artikelbezeichnung	Layout	Lichte Öffnungsweite	A*	B*	B'*	C*	H*	H'*	Gesamtgewicht
mm										kg
12900085	1/2 P2TVA		630 x 840	747	1004	1125	220	60	110	93
12900086	P2TVA		1161 x 840	1281	1004	1125	220	60	110	175
12900087	L5TVA		1795 x 840	1915	1004	1125	220	60	110	257
12900088	L6TVA		2429 x 840	2549	1004	1125	220	60	110	340
12900089	M2TVA		3062 x 840	3182	1004	1125	220	60	110	418
Gewicht einer einzelnen Abdeckung (kg)										72

* Abmessung Außenrahmen

Schachtabdeckung Typ PTVAA - Klasse C 250

Öffnungshilfe, Vorreiber-Verschluss, aufklappbar

Spezifikationen

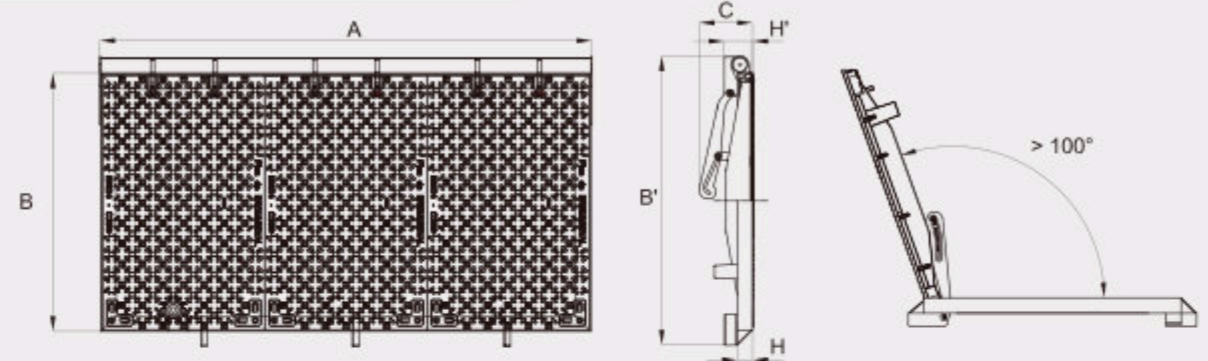
Norm: EN 124-2
 Belastbarkeit: 250 kN
 Qualitätssiegel: TÜV Süd

Material & Beschichtung

Deckel: EN-GJS-500-7
 Schutzanstrich auf Wasserbasis
 Rahmen: galvanisch verzinkter Stahl

Optionales Zubehör:

- Verschlussvorrichtung nach Wahl
- Gasfeder aus Edelstahl
- Absturzsicherung
- uvm.



Artikelnummer	Artikelbezeichnung	Layout	Lichte Öffnungsweite (ohne Abdeckung)	Lichte Öffnungsweite (in Gebrauch)	A*	B*	B'*	C*	H*	H'*	Gesamtgewicht
mm											kg
12900090	1/2 P2TVAA		630 x 887	630 x 810	747	1004	1125	220	60	110	93,5
12900091	P2TVAA		1161 x 887	1161 x 810	1281	1004	1125	220	60	110	176
12900092	L5TVAA		1795 x 887	1795 x 810	1915	1004	1125	220	60	110	285,5
12900093	L6TVAA		2429 x 887	2429 x 810	2549	1004	1125	220	60	110	342
12900094	M2TVAA		3062 x 887	3062 x 810	3182	1004	1125	220	60	110	420,5
Gewicht einer einzelnen Abdeckung (kg)											72

* Abmessung Außenrahmen

Schachtabdeckung Typ PC - Klasse D 400

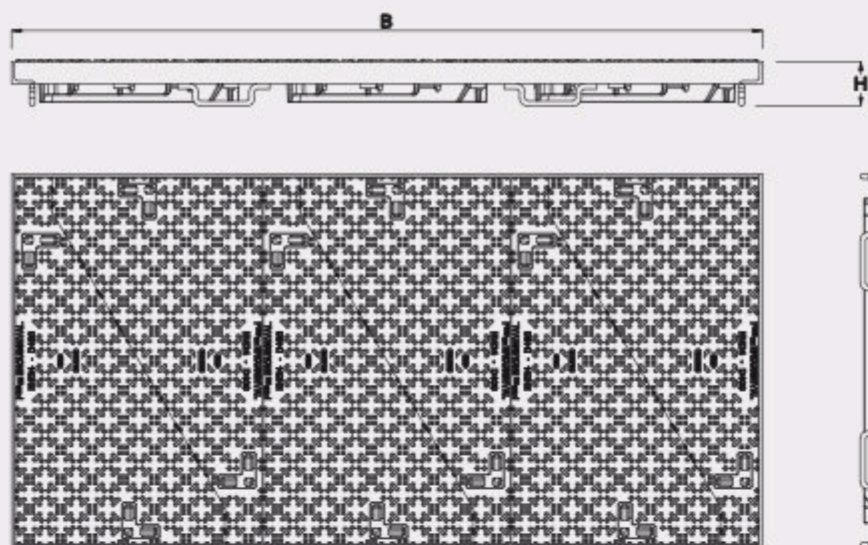
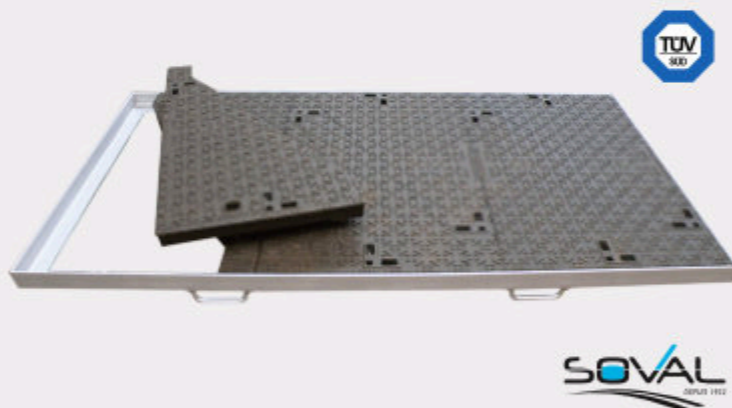
Dreiecksdeckel dreipunktgelagert

Spezifikationen

Norm: EN 124-2
Belastbarkeit: 400 kN
Qualitätssiegel: TÜV Süd

Material & Beschichtung

Deckel: EN-GJS-500-7
Schutzanstrich auf Wasserbasis
Rahmen: galvanisch verzinkter Stahl



Artikelnummer	Artikelbezeichnung	Layout	Lichte Öffnungsweite	A*	B*	H*	Gesamtgewicht
							kg
							mm
12900095	1/2 P2C		531 x 888	1008	651	120	144
12900096	P2C		1166 x 888	1008	1286	120	274
12900097	L5C		1799 x 888	1008	1919	120	421
12900098	L6C		2433 x 888	1008	2553	120	532
12900099	M2C		3066 x 888	1008	3186	120	661
Gewicht einer einzelnen Abdeckung (kg)							60

* Abmessung Außenrahmen

Schachtabdeckung Typ PCV - Klasse D 400

Vorreiber-Verschluss, Dreiecksdeckel dreipunktgelagert

Spezifikationen

Norm: EN 124-2
Belastbarkeit: 400 kN
Qualitätssiegel: TÜV Süd

Material & Beschichtung

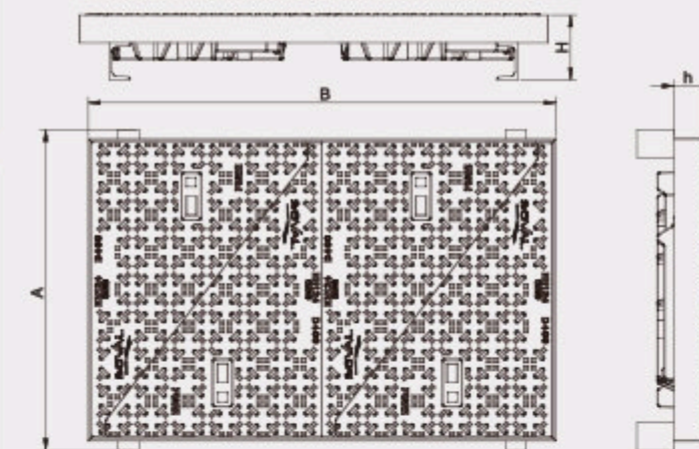
Deckel: EN-GJS-500-7
Schutzanstrich auf Wasserbasis
Rahmen: galvanisch verzinkter Stahl

Optionales Zubehör:

- Verschlussvorrichtung nach Wahl
- individuelles Logo/Beschriftung

Öffnungsdiagramm:

1. Öffnen Sie den Vorreiber-Verschluss an der Hauptabdeckung und hebeln diese aus.
2. Schieben Sie die anderen Deckel am Rahmen entlang und lösen Sie die Arretierung.
3. Hebeln Sie die Deckel aus.



Artikelnummer	Artikelbezeichnung	Layout	Lichte Öffnungsweite	A*	B*	H*	Gesamtgewicht
							kg
							mm
12900100	1/2 P2CV		531 x 888	1008	651	120	144
12900101	P2CV		1166 x 888	1008	1286	120	274
12900102	L5CV		1799 x 888	1008	1919	120	421
12900103	L6CV		2433 x 888	1008	2553	120	532
12900104	M2CV		3066 x 888	1008	3186	120	661
Gewicht einer einzelnen Abdeckung (kg)							60

* Abmessung Außenrahmen

Schachtabdeckung Typ PCVA - Klasse D 400

Vorreiber-Verschluss, Dreiecksdeckel dreipunktgelagert mit einhändig bedienbarer Zuklappsicherung

Spezifikationen

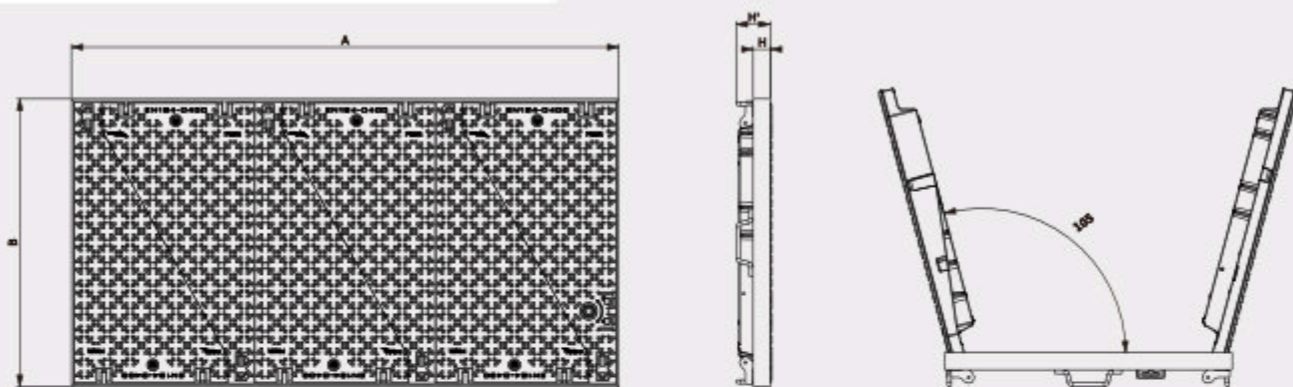
Norm: EN 124-2
Belastbarkeit: 400 kN
Qualitätssiegel: TÜV Süd

Material & Beschichtung

Deckel: EN-GJS-500-7
Schutzanstrich auf Wasserbasis
Rahmen: galvanisch verzinkter Stahl

Optionales Zubehör:

- Verschlussvorrichtung nach Wahl
- Absturzsicherung
- individuelles Logo/ Beschriftung



Artikelnummer	Artikelbezeichnung	Layout	Lichte Öffnungsweite (ohne Abdeckung)	Lichte Öffnungsweite (in Gebrauch)	A	B	H	H'	Gesamtgewicht
									kg
									mm
12900105	P2CVA		1166 x 888	1166 x 798	1286	1008	60	120	271
12900106	L5CVA		1799 x 888	1799 x 798	1919	1008	60	120	399
12900107	L6CVA		2433 x 888	2433 x 798	2553	1008	60	120	527
12900108	M2CVA		3066 x 888	3066 x 798	3186	1008	60	120	655
Gewicht einer einzelnen Abdeckung (kg)									58,5

Schachtabdeckung Typ PCVAA - Klasse D 400

Öffnungshilfe, Vorreiber-Verschluss, aufklappbar, Dreiecksdeckel dreipunktgelagert mit einhändig bedienbarer Zuklappsicherung

Spezifikationen

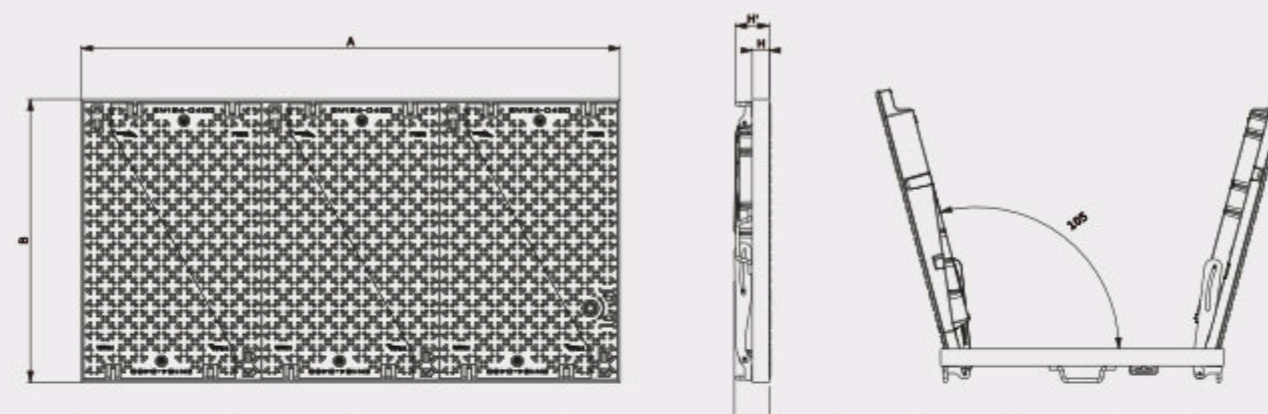
Norm: EN 124-2
Belastbarkeit: 400 kN
Qualitätssiegel: TÜV Süd

Material & Beschichtung

Deckel: EN-GJS-500-7
Schutzanstrich auf Wasserbasis
Rahmen: galvanisch verzinkter Stahl

Optionales Zubehör:

- Verschlussvorrichtung nach Wahl
- Gasfeder aus Edelstahl
- Absturzsicherung
- uvm.



Artikelnummer	Artikelbezeichnung	Layout	Lichte Öffnungsweite (ohne Abdeckung)	Lichte Öffnungsweite (in Gebrauch)	A	B	C	H	H'	Gesamtgewicht
										kg
										mm
12900109	P2CVAA		1166 x 888	1166 x 798	1286	1008	125	60	120	275
12900110	L5CVAA		1799 x 888	1799 x 798	1919	1008	125	60	120	406
12900111	L6CVAA		2433 x 888	2433 x 798	2553	1008	125	60	120	539
12900112	M2CVAA		3066 x 888	3066 x 798	3186	1008	125	60	120	670
Gewicht einer einzelnen Abdeckung (kg)										58,5

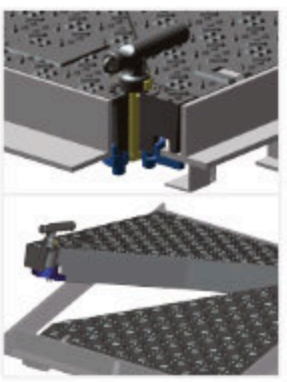
Verschlussysteme



Vorreiber-Verschluss



SAE-Sicherheitsverschluss



Patentiertes SAE-Sicherheitsverschluss-system bietet zusätzlichen Einbruch-schutz von bis zu 20 min. (CNPP-zertifiziert)

Gasfeder als Öffnungshilfe

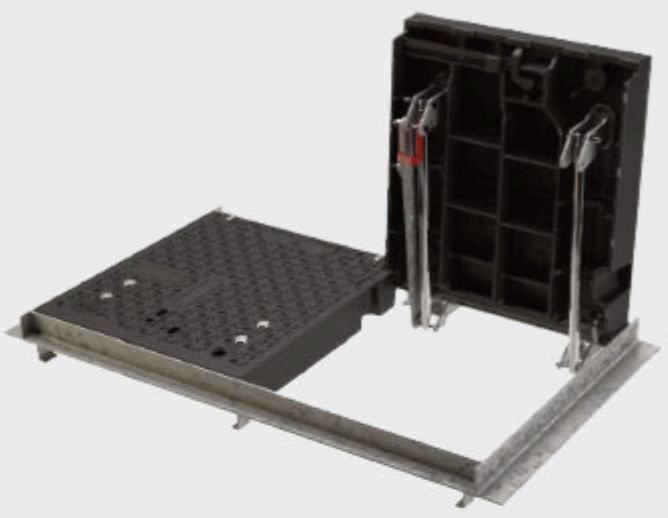


Bei den aufklappbaren Modellen ist der Einbau einer Standard-Gasfeder oder einer Gasfeder aus Edelstahl als Öffnungshilfe möglich. Die Gasfeder aus Edelstahl erhöht die Langlebigkeit und verringert das Korrosionsrisiko.

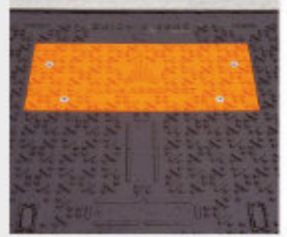


Zum Erhöhen der Sicherheit kann zusätzlich ein Fallschutzgitter verbaut werden.

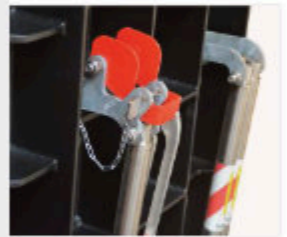
Serie ARES



Kabeldurchgang
Bei der ARES sind bereits zwei Vorrichtungen für einen Kabeldurchgang vorgerüstet.



Identifizierung und Individualisierung
Auf Anfrage:
1. Bereich für ein Logo/ Abzeichen der Größe 450 x 250 mm welches in den Deckel gegossen wird oder ein separates Abzeichen, welches verschraubt wird. Die Farbe ist dabei frei wählbar.
2. Bereich für Logo/Abzeichen aus Edelstahl in der Größe 180 x 40 mm.



Zuklappsicherung
Beim Öffnen rastet der Deckel automatisch in der Zuklappsicherung ein und verhindert so ein ungewolltes Zufallen des Deckels.



Einfach bedienbare Zuklappsicherung durch das Heben der Rückfall-sperre.

Schachtabdeckung ARES - Klasse D 400

Öffnungshilfe, verriegelt, aufklappbar

Spezifikationen

Norm: EN 124-2
 Belastbarkeit: 400 kN
 Qualitätssiegel: TÜV Süd

Material & Beschichtung

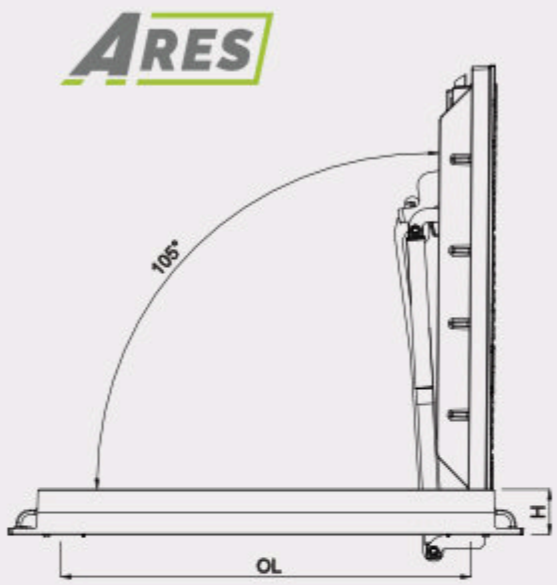
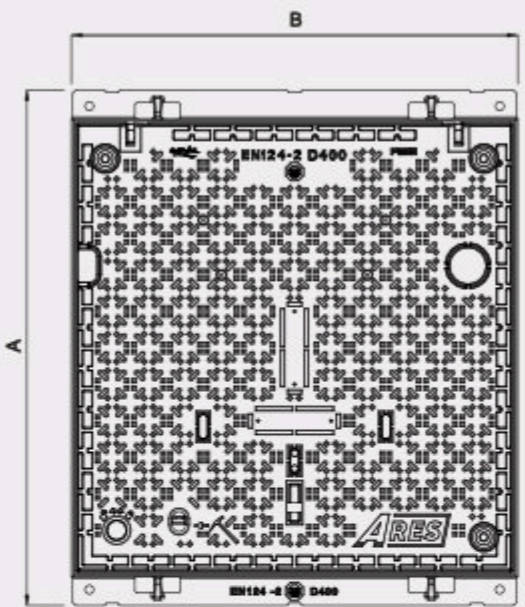
Deckel und Rahmen: EN-GJS-500-7
 Schutzanstrich auf Wasserbasis

Optionales Zubehör:

- Verschlussvorrichtung nach Wahl
- Absturzsicherung
- uvm.



für gemäßigten Verkehr
 bis max. 50 km/h



Artikelnummer	Artikelbezeichnung	Layout	Lichte Öffnungsweite	A*	B*	H*	Gesamtgewicht
				mm			kg
12900143	ARES		900 x 900	1130	980	102	224

* Abmessung Außenrahmen

Schachtabdeckung ARES - Klasse E 600

Öffnungshilfe, verriegelt, aufklappbar

Spezifikationen

Norm: EN 124-2
 Belastbarkeit: 600 kN
 Qualitätssiegel: TÜV Süd

Material & Beschichtung

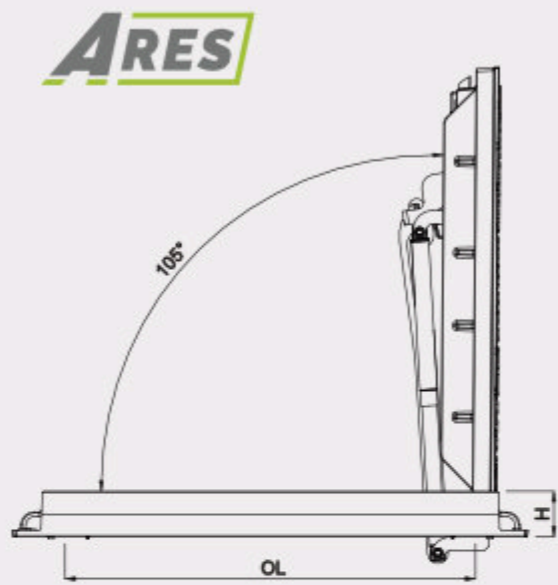
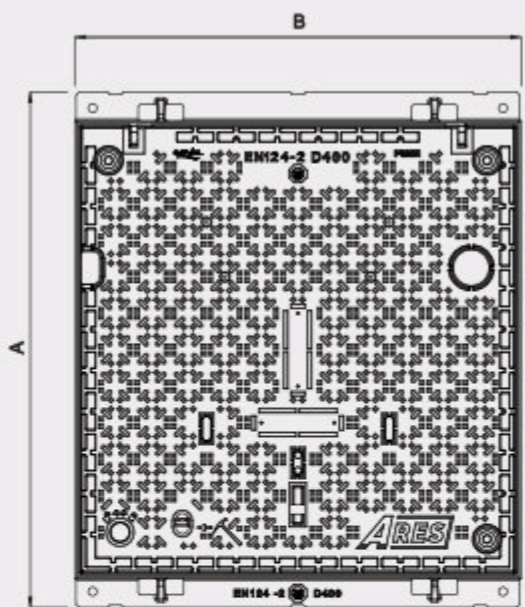
Deckel und Rahmen: EN-GJS-500-7
 Schutzanstrich auf Wasserbasis

Optionales Zubehör:

- Verschlussvorrichtung nach Wahl
- Absturzsicherung
- uvm.



für gemäßigten Verkehr
 bis max. 50 km/h



Artikelnummer	Artikelbezeichnung	Layout	Lichte Öffnungsweite	A*	B*	H*	Gesamtgewicht
				mm			kg
12900144	ARES		900 x 900	1130	980	102	224

* Abmessung Außenrahmen

Schachtabdeckung ARES 750 - Klasse D 400

Öffnungshilfe, verriegelt, aufklappbar

Spezifikationen

- Norm: EN 124-2
- Belastbarkeit: 400 kN
- Qualitätssiegel: TÜV Süd

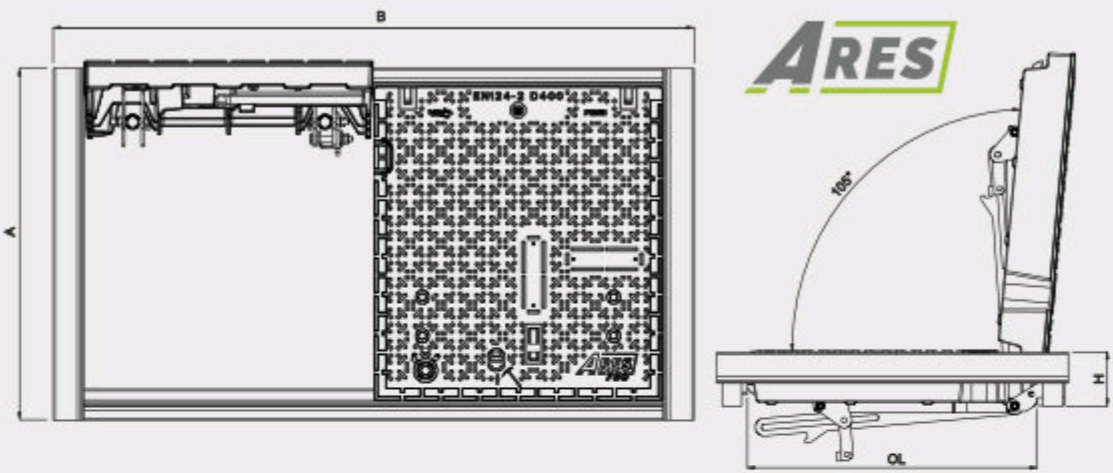


Material & Beschichtung

- Deckel und Rahmen: EN-GJS-500-7
- Schutzanstrich auf Wasserbasis
- Rahmen: galvanisch verzinkter Stahl

Optionales Zubehör:

- Verschlussvorrichtung nach Wahl
- Absturzsicherung
- uvm.



Artikelnummer	Artikelbezeichnung	Layout	Lichte Öffnungsweite	A*	B*	H*	Gesamtgewicht
				mm			kg
12900145	ARES-1		750 x 750	912	912	140	180
12900146	ARES-2		750 x 1500	912	1661	140	341
12900147	ARES-3		750 x 2250	974	2411	140	515
12900148	ARES-4		750 x 3000	974	3161	140	680

* Abmessung Außenrahmen

Verschlussysteme



Vorreiber-Verschluss



Bedienschlüssel H-Kopf



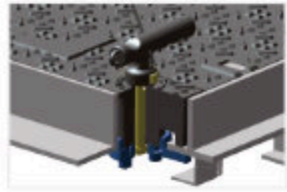
Bedienschlüssel EXC-Kopf



Bedienschlüssel OTC-Kopf



SAE-Sicherheitsverschluss



Bedienschlüssel SAE



Patentiertes SAE-Sicherheitsverschluss-system bietet zusätzlichen Einbruchschutz von bis zu 20 min. (CNPP-zertifiziert)

VPC-Verschluss



Selbstverriegelnd durch Schnappverschluss.

Serie TITAN



TITAN
1000
1200



Beschichtung und Logo

Die Deckel sind beschichtet mit einem Schutzanstrich auf Wasserbasis. Um das Korrosionsrisiko zu verringern bieten wir auch eine spezielle Beschichtung auf Polyesterbasis an.

- Möglichkeiten für Logos:
- gegossenes Logo
 - Edelstahlplatte mit Logo



Hebeunterstützung

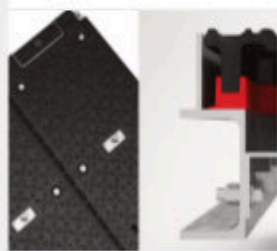
Als Öffnungshilfe stehen folgende Optionen zur Auswahl:

- Edelstahl Gasfeder
- Edelstahl Sprungfeder



Automatisches Schließsystem

Selbstverriegelnd durch Schnappverschluss. Der Verschluss kann sowohl von außen als auch von innen geöffnet werden.



EPDM-Dichtung

Optional tagwasserdicht durch Verschraubung am Deckel.

Schachtabdeckung TITAN 1000 - Klasse D 400

Öffnungshilfe, aufklappbar, selbstverriegelnd durch VPC-Verschluss

Spezifikationen

Norm: EN 124-2
Belastbarkeit: 400 kN
Qualitätssiegel: TÜV Süd

Material & Beschichtung

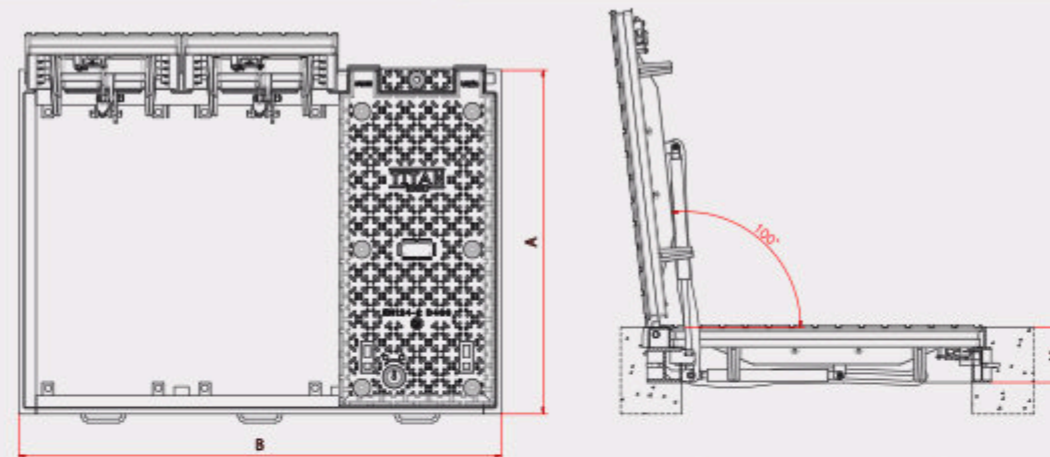
Deckel: EN-GJS-500-7
Schutzanstrich auf Wasserbasis
Rahmen: galvanisch verzinkter Stahl

Optionales Zubehör:

- personalisierte Prägung
- Sprungfeder aus Edelstahl
- tagwasserdicht

Technische Extras:

- Öffnungshilfe mit Edelstahlgasfedern
- selbstverriegelnd durch Schnappverschluss
- EPDM Dichtung



Artikelnummer	Artikelbezeichnung	Layout	Lichte Öffnungsweite (ohne Abdeckung)	Lichte Öffnungsweite (in Gebrauch)	A*	B*	H*	Gesamtgewicht
12900149	TITAN-M2		1000 x 1000	885 x 1000	1225	1120	190	337
12900150	TITAN-M3		1000 x 1540	885 x 1540	1225	1660	190	490
12900151	TITAN-M4		1000 x 2080	885 x 2080	1225	2200	190	643
12900152	TITAN-M5		1000 x 2620	885 x 2620	1225	2740	190	796
Gewicht einer einzelnen Abdeckung (kg)								105

* Abmessung Außenrahmen/andere Abmessungen auf Anfrage

Schachtabdeckung TITAN 1000 - Klasse E 600

Öffnungshilfe, aufklappbar, selbstverriegelnd durch VPC-Verschluss

Spezifikationen

Norm: EN 124-2
 Belastbarkeit: 600 kN
 Qualitätssiegel: TÜV Süd

Material & Beschichtung

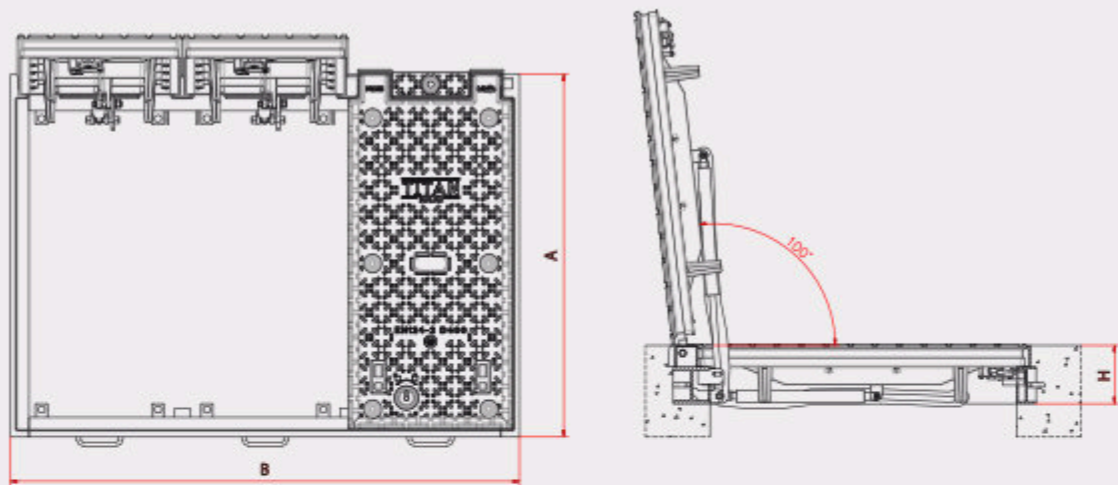
Deckel: EN-GJS-600-10
 Schutzanstrich auf Wasserbasis
 Rahmen: galvanisch verzinkter Stahl

Optionales Zubehör:

- personalisierte Prägung
- Sprungfeder aus Edelstahl
- tagwasserdicht

Technische Extras:

- Öffnungshilfe mit Edelstahlgasfedern
- selbstverriegelnd durch Schnappverschluss
- EPDM Dichtung



Artikelnummer	Artikelbezeichnung	Layout	Lichte Öffnungsweite (ohne Abdeckung)	Lichte Öffnungsweite (in Gebrauch)	A*	B*	H*	Gesamtgewicht
				mm				kg
12900156	TITAN-2		1000 x 1000	885 x 1000	1225	1120	190	337
12900157	TITAN-3		1000 x 1540	885 x 1540	1225	1660	190	490

* Abmessung Außenrahmen/andere Abmessungen auf Anfrage

Schachtabdeckung TITAN 1200 - 400 kN

Öffnungshilfe, aufklappbar, selbstverriegelnd durch VPC-Verschluss

Spezifikationen

Norm: in Anlehnung an EN 124-2
 Belastbarkeit: 400 kN
 Qualitätssiegel: TÜV Süd

Material & Beschichtung

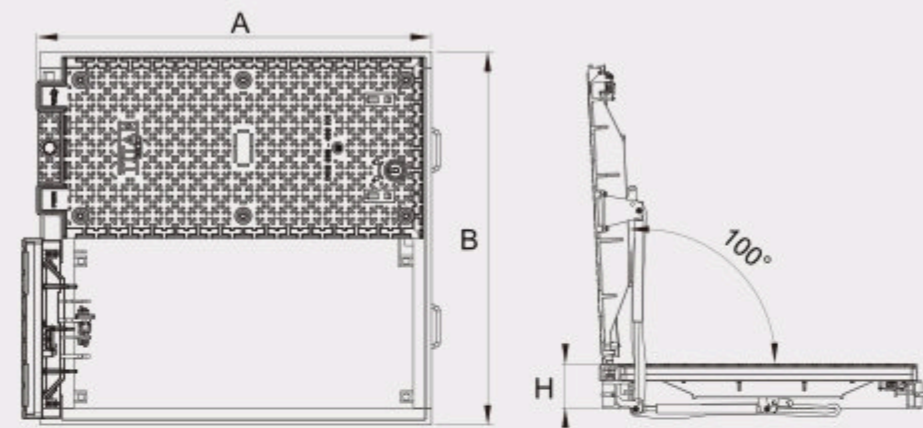
Deckel: EN-GJS-500-7
 Schutzanstrich auf Wasserbasis
 Rahmen: galvanisch verzinkter Stahl

Optionales Zubehör:

- personalisierte Prägung
- Sprungfeder aus Edelstahl
- tagwasserdicht

Technische Extras:

- Öffnungshilfe mit Edelstahlgasfedern
- selbstverriegelnd durch Schnappverschluss
- EPDM Dichtung



Artikelnummer	Artikelbezeichnung	Layout	Lichte Öffnungsweite (ohne Abdeckung)	Lichte Öffnungsweite (in Gebrauch)	A*	B*	H*	Gesamtgewicht
				mm				kg
12900158	TITAN-2		1200 x 1200	1090 x 1200	1425	1320	190	435
12900159	TITAN-3		1200 x 1840	1090 x 1840	1425	1960	190	621
12900160	TITAN-4		1200 x 2480	1090 x 2480	1425	2600	190	816
12900161	TITAN-5		1200 x 3120	1090 x 3120	1560	3240	190	1030
Gewicht einer einzelnen Abdeckung (kg)								138

* Abmessung Außenrahmen

Schachtabdeckung TITAN 1200 - 900 kN

Öffnungshilfe, aufklappbar, selbstverriegelnd durch VPC-Verschluss

Spezifikationen

- Norm: in Anlehnung an EN 124-2
- Belastbarkeit: 900 kN
- Qualitätssiegel: TÜV Süd

Material & Beschichtung

- Deckel: EN-GJS-500-7
- Schutzanstrich auf Wasserbasis
- Rahmen: galvanisch verzinkter Stahl

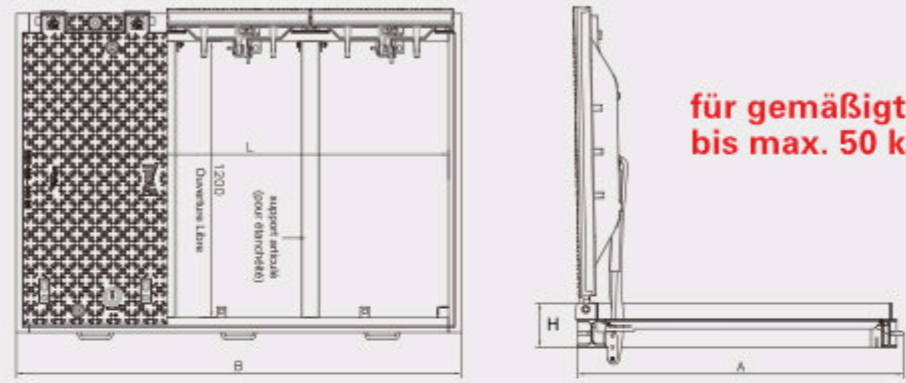
Optionales Zubehör:

- personalisierte Prägung
- Sprungfeder aus Edelstahl
- tagwasserdicht



Technische Extras:

- Öffnungshilfe mit Edelstahlgasfedern
- selbstverriegelnd durch Schnappverschluss
- EPDM Dichtung



Artikelnummer	Artikelbezeichnung	Layout	Lichte Öffnungsweite (ohne Abdeckung)	Lichte Öffnungsweite (in Gebrauch)	A	B	H	Gesamtgewicht
								kg
12900162	TITAN-1		1200 x 577	1125 x 577	1410	687	190	293
12900163	TITAN-2		1200 x 1200	1125 x 1200	1410	1310	190	534
12900164	TITAN-3		1200 x 1823	1125 x 1823	1410	1933	190	773
Gewicht einer einzelnen Abdeckung (kg)								210



VPC-Verschlusschlüssel



Das VPC-Verschlussystem bietet zusätzlichen Einbruchschutz von bis zu 20 min. (CNPP-zertifiziert)

Sprungfeder als Öffnungshilfe



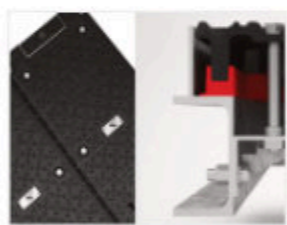
Statt einer Gasfeder aus Edelstahl ist alternativ eine Sprungfeder aus Edelstahl als Öffnungshilfe möglich.

Fallschutzvarianten



Zum Absichern der Schachttöffnung bieten wir verschiedene Fallschutzvarianten und Absperrgitter an.

Wasser- und geruchsdicht



Die TITAN kann optional durch eine Verschraubung am Deckel tagwasser- und geruchsdicht abgedichtet werden.

Serie AERO



Vorgerüstete
Kabeldurchgänge



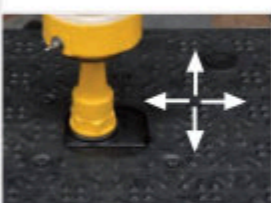
Individualisierung



Haltevorrichtung
für Transformator



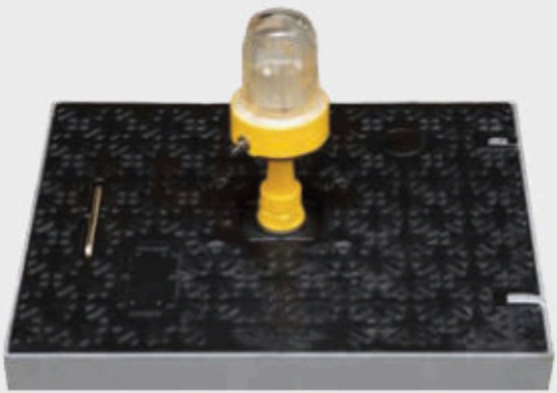
Integrierter Griff
zum Anheben



Befeuering
justierbar



Dämpfende
Einlage



AERO Schachtabdeckung für Runway- und Taxiway-Befeuering

dämpfende Einlage und einhändig bedienbare Zuklappsicherung, Scharniersicherung aus Edelstahl gegen ungewolltes Ausheben des Deckels

Spezifikationen

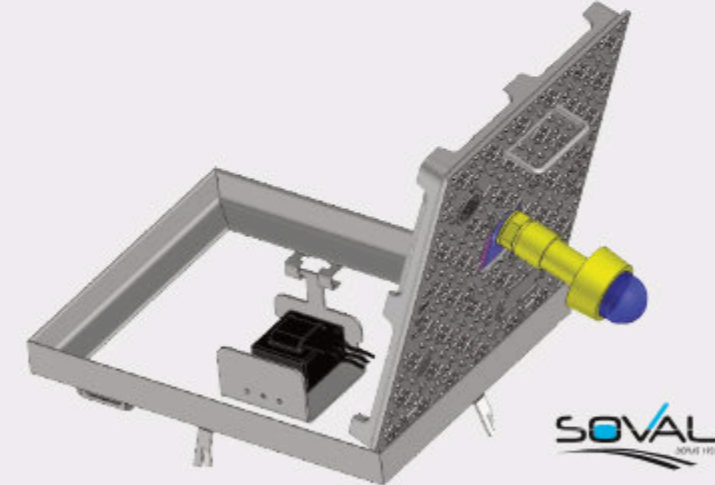
- Norm: in Anlehnung an EN 124-2
- Belastbarkeit: 400 kN
- Qualitätssiegel: TÜV

Material & Beschichtung

- Deckel: EN-GJS-500-7
- Schutzanstrich auf Wasserbasis
- Rahmen: galvanisch verzinkter Stahl

Optionales Zubehör:

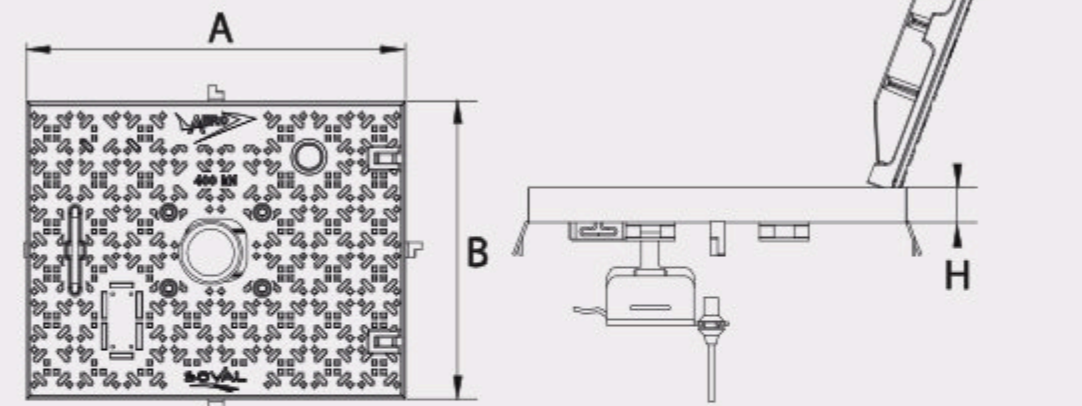
- integrierte Transformator-Ablage
- SAE-Sicherheitsverschluss



Technische Extras:

- Befeuering* justierbar
- nur ein Schacht für Befeuering* und Transformator

* Befeuering nicht im Lieferumfang enthalten



Lichte Öffnungsweite	A**	B**	H**	Gewicht	
				Deckel	Gesamt
527 x 389	509	647	60	42	54

** Abmessung Außenrahmen

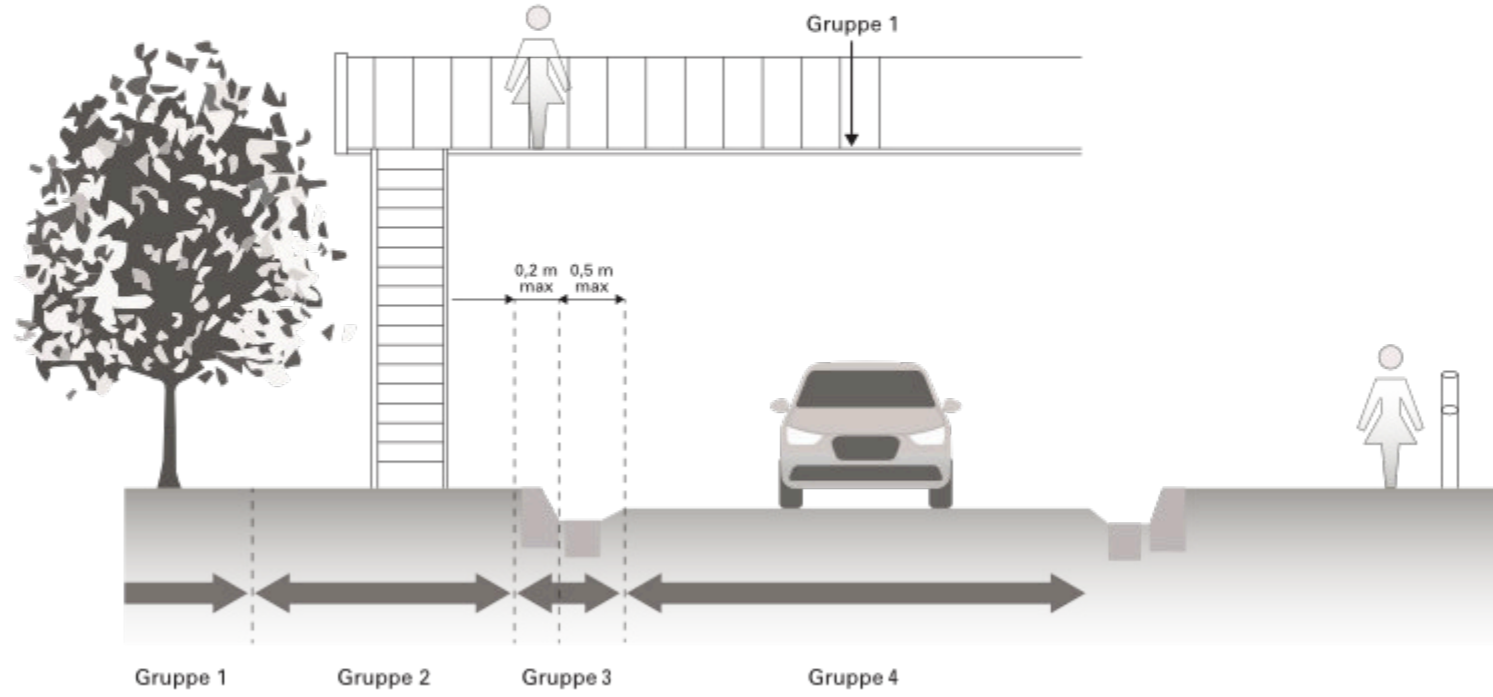


FONDERIES DE BROUSSEVAL ET MONTREUIL

Seit der Gründung im Jahr 1830 entwickelte sich das Familienunternehmen FONDERIES DE BROUSSEVAL ET MONTREUIL zu einem führenden Hersteller im Bereich Gusseisen mit über 600 Mitarbeitern. Um den steigenden Marktanforderungen gerecht zu werden, investieren wir kontinuierlich in neue Technologien und adaptieren unsere Prozesse auf die sich stetig ändernden Anforderungen unserer Kunden. Unsere Mitarbeiter stehen Ihnen daher bereits in der Entwicklungs- und Projektierungsphase jederzeit zur Verfügung.



Schachtabdeckungen für höchste Belastung



Mölders Baucenter – Wir machen das für Sie

Deutschlandweit gehört Mölders Bauzentrum zu den führenden Spezialisten auf dem Gebiet Tief- und Straßenbau. Als qualifizierter Fachhändler halten wir ein umfangreiches Produktsortiment für jeden Bereich des Straßenbaus für Sie am Lager. Wir liefern Baustellenkomplettlösungen aus einer Hand. Als aktives Mitglied der hagebau-Fachgruppe Tief- und Straßenbau überzeugt Mölders seit über 30 Jahren mit fachlich fundierter Expertise und qualitativ höchsten Produktstandards. Unter allen Baustoff-Fachhändlern der hagebau wurde Mölders Bauzentrum mehrfach als bester „Tiefbau-Fachhändler“ der hagebau europaweit ausgezeichnet.

Bundesweit für Sie im Einsatz für Flughäfen, Seehäfen sowie Industrie- und Logistikflächen.



Flughäfen



Seehäfen



Industrie- und Logistikflächen

Gruppe 1 – mindestens Klasse A 15

Verkehrsflächen, die ausschließlich von Fußgängern und Radfahrern benutzt werden können.

Gruppe 4 – mindestens Klasse D 400

Fahrbahnen von Straßen (auch Fußgängerstraßen), Seitenstreifen von Straßen und Parkflächen, die für alle Arten von Straßenfahrzeugen zugelassen sind.

Gruppe 2 – mindestens Klasse B 125

Gehwege, Fußgängerbereiche und vergleichbare Flächen, PKW-Parkflächen und PKW-Parkdecks.

Gruppe 5 – mindestens Klasse E 600

Flächen, die mit hohen Radlasten befahren werden, z.B. in Häfen und Dockanlagen.

Gruppe 3 – mindestens Klasse C 250

Bordrinnenbereich, unbefahrte Seitenstreifen und Ähnliches

Gruppe 6 – Klasse F 900

Flächen, die mit besonders hohen Radlasten befahren werden, z.B. Flugbetriebsflächen.



Mölders

**Mölders Bauzentrum GmbH
Lüneburger Straße 7
21335 Lüneburg-Rettmer**

**Telefon (04131) 7005 - 0
E-Mail: bshRettmer@moelders.de
www.moelders.de**